

Fait Maison



**LAGRANGE**<sup>®</sup>  
DEPUIS 1955

FR

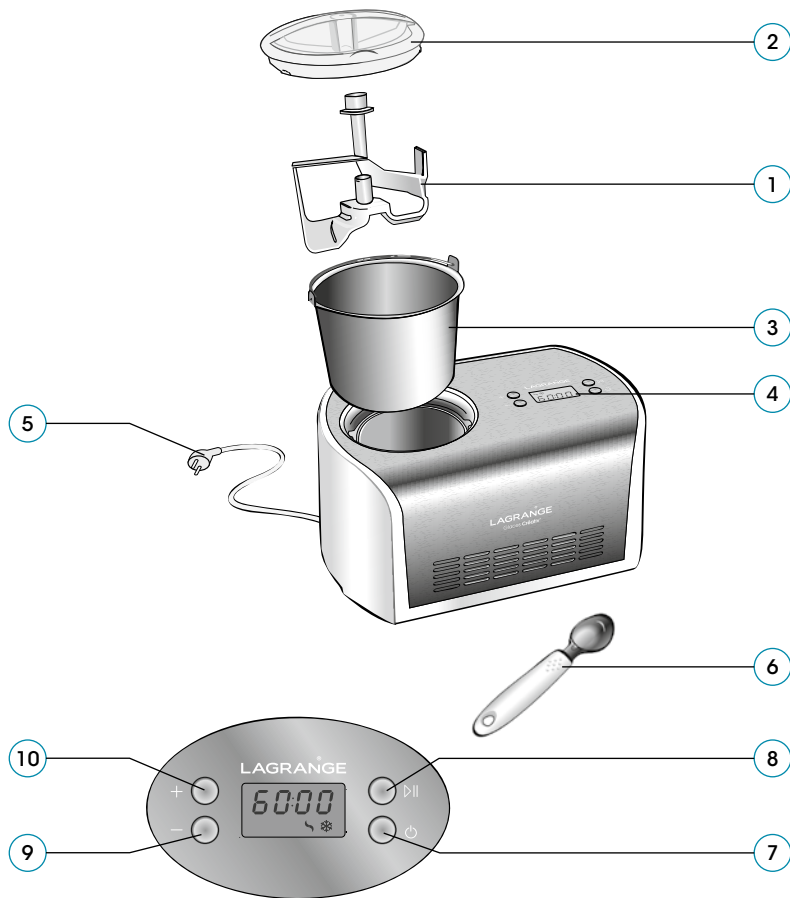
NED

DEU

ITA

ESP

ENG



## DESCRIPTION DE L'APPAREIL

1. Mélangeur
2. Couvercle transparent avec ouverture
3. Cuve amovible en aluminium
4. Ecran électronique avec rétro-éclairage
5. Cordon
6. Cuillère à glace en inox

### Tableau de bord :

7. Bouton « marche/arrêt »
8. Bouton « départ/pause »
9. Bouton Temps « - »
10. Bouton Temps « + »

### Glaces Créatif® 1,2 L

Type 419

## CONSIGNES DE SÉCURITÉ

*Lire attentivement ce mode d'emploi et le conserver afin de pouvoir le consulter ultérieurement.*

- \* Toujours dérouler complètement le cordon.
- \* Placer votre appareil sur une surface plane et sèche.
- \* Ne jamais placer l'appareil près d'une source de chaleur.
- \* Ne jamais placer votre appareil sur une surface chaude ni à proximité d'une flamme.
- \* Raccorder la prise du cordon à une prise 10/16 A équipée d'un contact de terre.
- \* En cas d'utilisation d'une rallonge, utiliser impérativement un modèle équipé d'une prise de terre et de fils de section égale ou supérieure à 0,75 mm<sup>2</sup>.
- \* Il convient de surveiller les enfants afin qu'ils ne jouent pas avec l'appareil.
- \* Les personnes (y compris les enfants) qui ne sont pas aptes à utiliser l'appareil en toute sécurité, soit à cause de leurs capacités physiques, sensorielles ou mentales, soit à cause de leur manque d'expérience ou de connaissances, ne peuvent en aucun cas

utiliser l'appareil sans surveillance ou les instructions d'une personne responsable.

- \* Il est recommandé de raccorder l'appareil à une installation comportant un dispositif à courant différentiel résiduel ayant un courant de déclenchement n'excédant pas 30 mA.
- \* Ne jamais plonger l'appareil avec son cordon dans l'eau.
- \* Pour votre sécurité, il est recommandé de ne jamais laisser votre appareil dans un endroit exposé aux intempéries et à l'humidité.
- \* Ne pas utiliser à l'extérieur.
- \* Ne pas faire tomber l'appareil au risque de l'endommager.
- \* N'utilisez aucun accessoire non fourni avec votre appareil pendant son fonctionnement.
- \* Ces appareils ne sont pas destinés à être mis en fonctionnement au moyen d'une minuterie extérieure ou par un système de commande à distance séparé.
- \* Lorsque l'appareil n'est pas utilisé ou laissé sans surveillance et avant montage, démontage ou nettoyage, déconnectez-le de l'alimentation électrique.

- \* Attention, lorsque l'appareil est en fonctionnement, ne jamais mettre d'ustensiles dans la cuve.
- \* Ne jamais utiliser d'accessoires coupants dans la cuve amovible au risque de la détériorer.
- \* Ne jamais retourner le produit et ne pas l'incliner de plus de 45°C.
- \* Ne pas positionner des objets trop près de l'appareil (8 cm de distance minimum) pour permettre un bon dégagement de chaleur.
- \* Ne pas mettre en route l'appareil fréquemment (5 minutes d'intervalle minimum avant d'appuyer sur le bouton marche/arrêt une seconde fois) pour éviter d'endommager le compresseur.
- \* La température initiale des ingrédients est de  $25 \pm 5^\circ\text{C}$ . Ne pas mettre les ingrédients au congélateur au préalable car cela risque de bloquer les pâles du mélangeur lors du fonctionnement.
- \* La cuve amovible est fragile, attention de ne pas la rayer en la nettoyant.
- \* Ne mettez pas de liquide très chaud à l'intérieur de la cuve et ne la passez jamais sous l'eau très chaude lorsqu'elle est très froide.
- \* Attention, n'utilisez jamais la cuve amovible dans un four, four à micro-onde ou tout autre appareil chauffant.

- \* Ne stockez pas de substances explosives telles que les aérosols avec un gaz inflammable dans cet appareil.
  - \* Le gaz réfrigérant et isolant est inflammable ; il faudra donc de se débarrasser de l'appareil uniquement dans une déchetterie agréée. Tenir à l'écart des flammes.
- 
- \* Attention ! Les orifices d'aération placés sur le corps de l'appareil ou sur la structure intégrée doivent rester dégagés.
  - \* Attention ! Pour accélérer le processus de dégivrage, aucun dispositif mécanique ni aucune autre méthode non recommandé par **LAGRANGE** ne doit être utilisé.
  - \* Attention ! Ne pas endommager le circuit de réfrigération.
  - \* Attention ! Ne pas utiliser d'appareil électrique à l'intérieur des compartiments de stockage des aliments à moins de correspondre au type recommandé par **LAGRANGE**.
  - \* Si votre appareil est endommagé, ne l'utilisez pas et contactez le SAV **LAGRANGE**.
  - \* Pour votre sécurité, n'utilisez que des accessoires et pièces détachées **LAGRANGE** adaptés à votre appareil.

## CARACTÉRISTIQUES

- \* Corps en plastique avec habillage inox
- \* Cuve amovible en aluminium, capacité 1,2 L
- \* Groupe froid autonome
- \* Ecran électronique avec rétroéclairage
- \* Minuterie électronique avec signal sonore de fin de préparation
- \* Couvercle avec ouverture
- \* Cuillère à glace en inox
- \* Puissance : 230 Volts - 50 Hz - 135 Watts

## CORDON

Il faut examiner attentivement le câble d'alimentation avant toute utilisation. Si celui-ci est endommagé, il ne faut pas utiliser l'appareil. Le cordon ne doit être remplacé que par **LAGRANGE**, son service après-vente ou une personne qualifiée et agréée par **LAGRANGE** et ce afin d'éviter un danger pour l'utilisateur. Le cordon utilisé est un HO5VV-F 3 G 0,75 mm<sup>2</sup>.

Ces appareils sont conformes aux directives 2006/95/CE, 2004/108/CE, DEEE 2002/96/CE, RoHS 2002/95/CE et au règlement CE contact alimentaire 1935/2004.

## ENVIRONNEMENT

### Protection de l'environnement – DIRECTIVE 2002/96/CE

Afin de préserver notre environnement et notre santé, l'élimination en fin de vie des appareils électriques doit se faire selon des règles bien précises et nécessite l'implication de chacun, qu'il soit fournisseur ou utilisateur.



C'est pour cette raison que votre appareil, tel que le signale le symbole apposé sur sa plaque signalétique, ne doit en aucun cas être jeté dans une poubelle publique ou privée destinée aux ordures ménagères. Lors de son élimination, il est de votre responsabilité de déposer votre appareil dans un centre de collecte publique désigné pour le recyclage des équipements électriques ou électroniques. Pour obtenir des informations sur les centres de collecte et de recyclage des appareils mis au rebut, veuillez prendre contact avec les autorités locales de votre région, les services de collecte des ordures ménagères ou le magasin dans lequel vous avez acheté votre appareil.

## MISE EN SERVICE ET UTILISATION

### AVANT D'UTILISER L'APPAREIL

- \* Avant la première utilisation, veillez à laisser votre appareil pendant 12 heures sur une surface plane sans aucun branchement.
- \* Assurez-vous de toujours conserver la position horizontale de l'appareil lorsque vous le déplacez au risque d'endommager le compresseur. Dans le cas contraire, attendez bien 12 heures avant de faire fonctionner à nouveau votre appareil.

## 1<sup>ERE</sup> UTILISATION

- \* En débarrassant votre appareil, veillez à enlever soigneusement tous les éléments de calage ainsi que les sachets et autres étiquettes du packaging.
- \* Vérifiez que toutes les pièces et accessoires sont présents et sans défaut.
- \* Avant d'utiliser votre appareil, nettoyez bien la cuve fixe, amovible, le couvercle et la lame à l'eau savonneuse ou additionnée de liquide vaisselle.
- \* Rincez et séchez soigneusement.  
*Voir paragraphe entretien.*

## ASSEMBLAGE DE LA TURBINE A GLACES

- \* Attention, assurez-vous que l'appareil soit débranché avant toute opération.
- \* Placez la cuve amovible dans le corps de l'appareil en l'enfonçant bien. Positionnez les crochets de l'anse en face des encoches de la cuve fixe.
- \* Placez le mélangeur dans la cuve en aluminium amovible.
- \* Positionnez le couvercle et verrouillez-le en le tournant dans le sens inverse des aiguilles d'une montre.

## MISE EN MARCHÉ

- \* Avant utilisation, préparez votre mélange à glace (voir recettes). Si vous utilisez une préparation chaude, laissez-la refroidir au réfrigérateur jusqu'à ce que le mélange soit à température du réfrigérateur (environ 10°C).
- \* Placez l'appareil sur une surface plane et assurez-vous que les grilles d'aération ne soient pas obstruées.

- \* Branchez l'appareil assemblé au secteur, l'écran va alors afficher « 00 ».
- \* Versez la préparation dans la cuve amovible. **IMPORTANT : ne mettez jamais d'aliments chauds dans la cuve.**
- \* **IMPORTANT : ne jamais remplir la cuve de plus de 60% (720 cl) car le volume augmente au-fur-et-à mesure de la fabrication de la glace.**
- \* Positionnez le mélangeur dans l'axe du moteur et fermez le couvercle en tournant dans le sens inverse des aiguilles d'une montre.
- \* Appuyez sur le **bouton « marche/arrêt »** de mise sous tension, l'écran va alors afficher « 60 : 00 ». A tout moment, vous pouvez appuyer sur le bouton marche/arrêt pour arrêter l'appareil.
- \* Pour changer le temps présélectionné, appuyez sur les boutons « + » et « - » :
  - **Bouton « + »** : Un appui court sur cette touche va augmenter le temps d'une minute, un appui long va augmenter le temps de manière plus rapide. Le temps maximum est de 60 minutes.
  - **Bouton « - »** : Un appui court sur cette touche va diminuer le temps d'une minute, un appui long va diminuer le temps de manière plus rapide. Le temps minimum est de 5 minutes.
- \* **Bouton « départ/pause »** : Après avoir sélectionné le temps, toucher ce bouton pour lancer le mode sélectionné. A tout moment, vous pouvez appuyer sur le bouton départ/pause pour mettre l'appareil en pause et le mettre ainsi automatiquement en fonction « maintien au froid ».
- \* Ne faites pas fonctionner votre appareil sans le couvercle afin d'éviter toute déperdition de froid.
- \* Pendant la préparation, vous pouvez ajouter des pépites de chocolat, raisins secs ou tout autre ingrédient par l'ouverture du couvercle.
- \* L'apport d'alcool dans la glace doit se faire quelques minutes avant la fin du cycle au risque de prolonger le temps de réalisation.

- \* Le temps de préparation peut aller de 20 à 40 minutes en fonction de la recette choisie (environ 20 à 30 minutes pour un sorbet et 40 minutes pour une glace). Ce temps donne une glace onctueuse. Vers la fin du temps de préparation, vous pouvez vérifier la consistance de la glace par le couvercle transparent.
- \* Si vous souhaitez une glace plus dure, vous pouvez laisser le processus de refroidissement en fonctionnement pendant 5 à 10 minutes supplémentaires.
- \* Attention, lorsque la glace se solidifie, si le moteur est en surchauffe, l'appareil va se mettre en sécurité et s'arrêter. Si cela arrive, éteindre l'appareil et le débrancher puis le laisser refroidir quelques minutes. Il repartira ensuite normalement.
- \* Une fois la glace prête, éteignez l'appareil et débranchez-le.
- \* La turbine à glace est équipée d'une fonction « maintien au froid ». Cette fonction s'active automatiquement lorsque l'appareil est en pause ou en fin de programme après 10 minutes sans action et ce, pendant 10 minutes.
- \* Pour enlever plus facilement la glace de la cuve, enlevez le mélangeur.
- \* Enlevez la glace de la cuve en utilisant une spatule en plastique ou en bois afin de ne pas abimer la cuve.

## CONSEILS DE PREPARATION

- \* Lorsque vous réalisez une recette nécessitant la cuisson d'aliments, pensez à préparer le mélange la veille puis mettez-le au réfrigérateur afin qu'il atteigne la bonne température (environ 10°C) et son volume final (il ne faut jamais que le mélange final remplisse plus de la moitié de la cuve car le volume de la glace augmente au cours du processus).

- \* Les préparations contenant une forte proportion de sucre, de matière grasse ou d'alcool mettent plus de temps pour se solidifier (en fonction de la proportion, elles peuvent même ne jamais devenir fermes).
- \* Si vous souhaitez ajouter du sucre au cours de la préparation, ne l'ajoutez jamais directement par l'ouverture car il ne se dissoudra pas. Il faut le dissoudre dans de l'eau ou du lait au préalable.

## CONSERVATION DE LA GLACE

### Consommation immédiate :

- \* Vous pouvez laisser la glace de 10 à 20 minutes dans l'appareil éteint.
- \* Avant de servir, remettez l'appareil en fonctionnement quelques minutes jusqu'à retrouver la consistance et température souhaitée.

### Conservation au congélateur :

- \* Vous pouvez conserver la glace au congélateur mais il est recommandé de le faire sur une période courte car après 2 semaines, la fraîcheur et le goût sera détérioré.
- \* Mettez la glace dans un récipient (plastique, aluminium) bien fermé, à l'aide d'une spatule en plastique ou en bois et placez-le au congélateur.
- \* Sortez la glace du congélateur 10 à 15 minutes avant de servir.
- \* Durée de conservation conseillée :
  - Glace faite de produits frais : 1 semaine au congélateur.
  - Sorbet : 1 à 2 semaines.
  - Glace faite à base de produits semi-cuits : 2 semaines.

**ATTENTION : Ne recongelez jamais une glace déjà décongelée ou à moitié décongelée.**

## ENTRETIEN

### ATTENTION :

**Ne jamais plonger l'appareil ou la prise dans l'eau et ne jamais les passer au lave-vaisselle.**

**Ne jamais utiliser de tissus ou de produits agressifs ou abrasifs sur les parties plastiques pour préserver le plastique et sa brillance.**

- \* Avant de nettoyer votre produit, assurez-vous qu'il soit bien débranché.
- \* Attendez toujours que la cuve fixe et la cuve amovible reviennent à une température proche de la température ambiante avant de les nettoyer afin de ne pas les détériorer.
- \* Désassemblez les éléments amovibles (couvercle, mélangeur, cuve). Ces éléments peuvent être lavés avec de l'eau chaude et du liquide vaisselle.
- \* La cuve fixe peut être nettoyée avec une éponge essorée ou un chiffon humide. Séchez bien après le nettoyage.

## RECETTES

### CRÈME GLACÉE À LA VANILLE (POUR 1 L)

*Ingrédients : 375 ml de lait – 375 ml de crème liquide – 2 gousses de vanille fendues en 2 dans le sens de la longueur avec leurs graines grattées – 145 g de sucre en poudre – 8 gros jaunes d'œufs.*

Dans une casserole, faites chauffer le lait, la crème, les gousses de vanille et leurs graines avec le sucre sur feu moyen, en remuant, jusqu'à dissolution du sucre. Le lait atteint presque le point d'ébullition. Laissez infuser 15 minutes hors du feu.

Retirez les gousses de vanille et réchauffez délicatement.

Battez les jaunes d'œufs dans un grand saladier. Ajoutez 60 ml de lait chaud et lissez le mélange. Incorporez le lait restant.

Transvasez la crème dans une casserole propre, en remuant constamment sur feu doux à moyen, battez 8 à 10 minutes, jusqu'à ce qu'elle épaississe et nappez avec le dos de la cuillère. Ne la laissez pas bouillir. Quand la crème a un peu tiédi, couvrez-la et réfrigérez-la jusqu'à ce qu'elle soit froide.

Versez-la dans votre turbine à glace (temps de prise en glace de 30 à 40 minutes).



## CRÈME GLACÉE RHUM RAISINS

*Ingrédients : 60 g de raisins secs hachés – 2 c. à s. de rhum ambré – 750 ml de crème liquide – 250 ml de lait – 170 g de sucre.*

Faites gonfler les raisins secs dans le rhum toute la nuit, à couvert. Mélangez la crème liquide, le lait et le sucre dans un saladier. Versez la préparation dans la turbine à glace et ajoutez les raisins secs à la moitié du temps imparti (temps de prise en glace de 30 à 40 minutes).

## SORBET À LA FRAISE

*Ingrédients : 345 g de sucre en poudre – 750 ml de fraises fraîches – fraises et crème fouettée pour servir (facultatif).*

Faites dissoudre le sucre avec 250 ml d'eau dans une casserole en remuant sur feu doux. Laissez tiédir le sirop. Incorporez la purée de fraises au sirop refroidi puis versez le tout dans votre turbine à glace (temps de prise en glace de 20 à 30 minutes). Servez le sorbet avec des fraises et de la crème fouettée si vous le souhaitez.

## SORBET POMME POIRE

*Ingrédients : 4 grosses pommes vertes pelées et épépinées, détaillées en cubes – 4 poires pelées et épépinées, détaillées en cubes, 1 lanière de zeste de citron – 1 bâtonnet de cannelle – 60 ml de jus de citron – 80 g de sucre – 2 c. à s. de calvados ou de liqueur de poire Williams.*

Dans une grande casserole, faites délicatement pocher les pommes et les poires avec le zeste de citron, le bâtonnet de cannelle et suffisamment d'eau pour les couvrir. Les fruits seront tendres en à peine 6 à 8 minutes. Retirez le zeste de citron et le bâtonnet de cannelle. Réduisez les fruits en purée lisse avec votre mélangeur avec le jus de citron.

Dans une casserole, portez à ébullition le sucre avec 80 ml d'eau et laissez mijoter 1 minute. Incorporez-y la purée de fruits et la liqueur. Laissez refroidir.

Versez la préparation dans votre turbine à glace (temps de prise en glace de 30 minutes).

## CONDITIONS DE GARANTIE

### Garantie des appareils électroménagers LAGRANGE®

Votre appareil est garanti **2 ans**.

Pour bénéficier gratuitement de 1 année supplémentaire de garantie, inscrivez-vous sur le site Internet LAGRANGE (www.lagrange.fr). La garantie s'entend pièces et main d'œuvre et couvre les défauts de fabrication.

Sont exclues de la garantie : les détériorations provenant d'une mauvaise utilisation ou du non-respect du mode d'emploi, et les bris par chute.

CETTE GARANTIE S'APPLIQUE AUX UTILISATIONS DOMESTIQUES UNIQUEMENT, EN AUCUN CAS AUX UTILISATIONS PROFESSIONNELLES OU SEMI PROFESSIONNELLES.

La garantie légale due par le vendeur n'exclut en rien la garantie légale due par le Constructeur pour défauts ou vices cachés selon les articles 1641 à 1649 du code Civil.

En cas de panne ou dysfonctionnement, adressez-vous à votre revendeur.

En cas de défectuosité technique dans les 8 jours suivant l'achat, les appareils sont échangés.

Après ce délai ils sont réparés par le service-après-vente LAGRANGE®

Pour pouvoir bénéficier de cette garantie, l'utilisateur devra impérativement présenter une copie de facture précisant la date d'achat de l'appareil.

### Durée de disponibilité des pièces détachées

Conformément à l'article L 111-2 du code de la consommation, la disponibilité des pièces de rechange que nous prévoyons pour un produit réparable est de 5 ans à partir de sa date de fabrication. Toutefois, cette disponibilité n'est garantie que dans le pays où le produit a été acheté.

### Frais de port des retours

Après la première année qui bénéficie de la garantie distributeur, vous n'aurez à supporter que les frais de port retour en usine, la réexpédition sera faite à nos frais dans les meilleurs délais.

Si vous avez d'autres questions sur nos produits, vous pouvez nous contacter à l'adresse suivante :

### LAGRANGE®

Service consommateurs

17, chemin de la Plaine

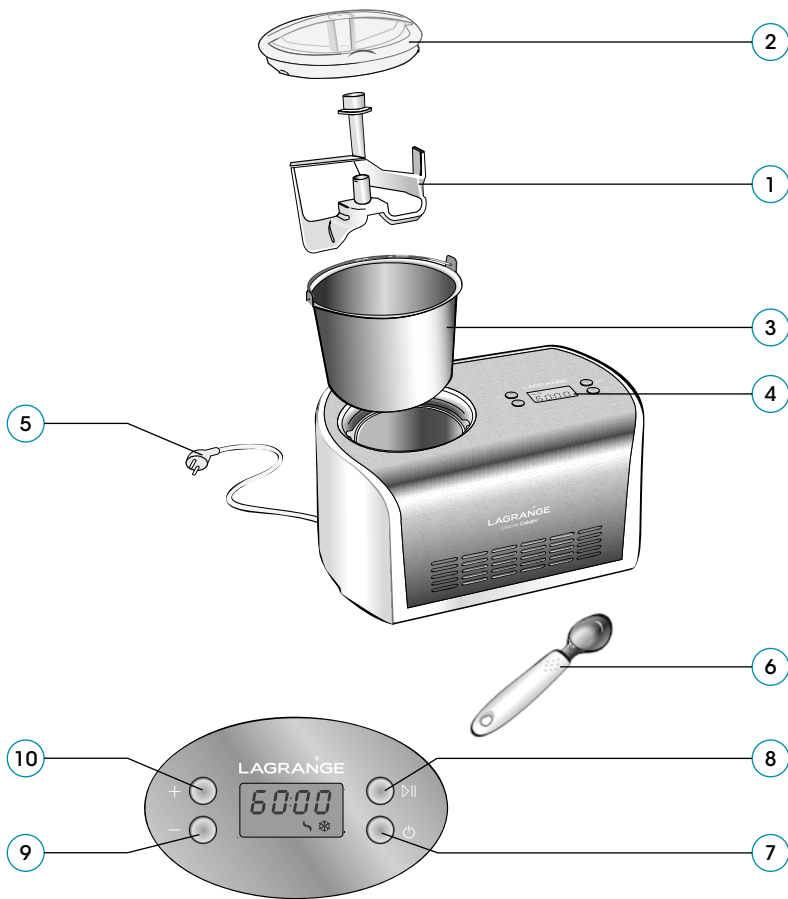
ZA Les Plattes

CS 30228

69390 VOURLES

E-mail : [conso@lagrange.fr](mailto:conso@lagrange.fr)





## BESCHRIJVING VAN HET APPARAAT

1. Mengblad
2. Transparant deksel met opening
3. Uitneembare aluminium bak
4. Elektronisch scherm met achtergrondverlichting
5. Stroomkabel
6. Rvs ijsschep

### Dashboard:

7. «Aan/uit» toets
8. «Start/pauze» toets
9. Tijd «-» toets
10. Tijd «+» toets

### Glaces Créatif® 1,2L

Type 419

## VEILIGHEIDSVOORSCHRIFTEN

*Lees deze handleiding aandachtig door en bewaar hem zodat u hem later nog kunt raadplegen.*

- \* Rol de kabel altijd volledig uit.
- \* Plaats het apparaat op een vlakke en droge ondergrond.
- \* Plaats het apparaat niet bij een warmtebron.
- \* Plaats uw apparaat nooit op een warme ondergrond of in de buurt van open vuur.
- \* Sluit de stekker van het stopcontact aan op een 10/16A geaard stopcontact.
- \* Gebruik, bij gebruik van een verlengsnoer, altijd een model uitgerust met een geaard contact en sectiedraden met een diameter van 0,75mm<sup>2</sup> of groter.
- \* Zie erop toe dat kinderen niet met het apparaat spelen.
- \* Personen (inclusief kinderen) die niet in staat zijn het apparaat in alle veiligheid te gebruiken, ofwel door hun fysieke, zintuiglijke of mentale capaciteiten ofwel door hun gebrek aan ervaring of kennis, mogen

het apparaat onder geen enkele omstandigheid gebruiken zonder toezicht of instructie van een verantwoordelijk persoon.

- \* Wij adviseren u het apparaat aan te sluiten op installatie voorzien van een aardlekschakelaar met nominale afschakelstroom van maximaal 30mA.
- \* Dompel het apparaat nooit met het snoer onder in water.
- \* Voor uw veiligheid wordt aanbevolen het apparaat nooit achter te laten in een omgeving blootgesteld aan slechte weersomstandigheden of vocht.
- \* Niet buiten gebruiken.
- \* Laat het apparaat niet vallen, hierdoor kan het beschadigd raken.
- \* Gebruik geen enkel accessoire dat niet met uw apparaat werd meegeleverd als het aan staat.
- \* Deze apparaten zijn niet bedoeld om gebruikt te worden met een externe tijdschakelaar of een afstandsbediening.
- \* Haal de stekker uit het stopcontact als het apparaat niet gebruikt of buiten toezicht is en voor het in elkaar zetten, uit elkaar halen en reinigen.

- \* Let op, steek geen enkel voorwerp in de bak als het apparaat draait.
- \* Gebruik geen snijdende voorwerpen in de bak, deze kan hierdoor beschadigd raken.
- \* Houd het product niet ondersteboven en houd het niet onder een hoek groter dan 45°C.
- \* Plaats geen voorwerpen te dicht bij het apparaat (minimaal 8cm afstand) om een goede afvoer van warmte te garanderen.
- \* Laat het apparaat niet te vaak achter elkaar opstarten (minimaal 5 minuten tussentijd voordat u een tweede keer op de start/stop knop drukt) om schade aan de compressor te vermijden.
- \* De begintemperatuur van de ingrediënten moet 25+5°C zijn. Doe de ingrediënten niet vooraf in de vriezer, hierdoor kunnen de bladen van met mengblad geblokkeerd raken tijdens het draaien.
- \* De uitneembare bak is kwetsbaar, zorg dat u geen krassen maakt tijdens het reinigen.
- \* Doe geen hete vloeistof in de bak en houd hem niet onder heet water als hij nog erg koud is.
- \* Let op, gebruik de uitneembare bak nooit in een oven, magnetron of ander verwarmend apparaat.

- \* Bewaar geen explosieve stoffen, zoals spuitbussen met ontvlambaar gas, in dit apparaat.
- \* Het koel- en isolatiegas is licht ontvlambaar; lever het apparaat daarom aan het einde van zijn levensduur in bij een bevoegd afvalinzamelpunt. Buiten bereik van open vuur houden.
- \* Let op! De ventilatiegaten in de ombouw en de ingebouwde structuur van het apparaat moeten vrij blijven.
- \* Let op! Om het ontdooien te versnellen mag geen enkele mechanische of andere niet door de **LAGRANGE** aanbevolen methode worden gebruikt.
- \* Let op! Beschadig het koelcircuit niet.
- \* Let op! Gebruik geen elektrische apparaten in de opslaggedeelten voor voeding, behalve van het type dat door de **LAGRANGE** wordt aanbevolen.
- \* Als uw apparaat beschadigd is, gebruik het dan niet en neem contact op met de klantenservice van **LAGRANGE**.
- \* Gebruik, voor uw eigen veiligheid, uitsluitend **LAGRANGE** accessoires en onderdelen die voor het apparaat bestemd zijn.



## KENMERKEN

- \* Plastic body met roestvrij stalen bekleding
- \* Uitneembare aluminium bak, inhoud 1,2L
- \* Autonome koelgroep
- \* Digitale display met achtergrondverlichting
- \* Elektronische tijdsinstelling met geluidsignaal bij einde bereiding
- \* Deksel met opening
- \* Rvs ijschep
- \* Vermogen: 230 Volt - 50Hz - 135 Watt

## STROOMKABEL

Controleer de stroomkabel zorgvuldig voor elk gebruik. Gebruik het apparaat niet met een beschadigde stroomkabel. Om elk risico voor de gebruiker te vermijden, mag de stroomkabel uitsluitend vervangen worden door **LAGRANGE**, of zijn klantenservice of een door **LAGRANGE** gekwalificeerd en goedgekeurd persoon. De gebruikte kabel is een HO5VV-F 3 G 0,75mm<sup>2</sup>.

Deze apparaten voldoen aan de richtlijnen 2006/95/EU, 2004/108/CE, DEEE 2002/96/EU, RoHS 2002/95/EU en aan de EU richtlijn inzake aanraking met levensmiddelen 1935/2004.

## MILIEU

### Milieubescherming – RICHTLIJN 2002/96/EU

Om ons milieu en onze gezondheid te beschermen moeten elektrische apparaten aan het einde van hun levensduur verwijderd worden volgens nauwkeurig vastgestelde regels en is medewerking en betrokkenheid van zowel leveranciers als gebruikers noodzakelijk.



Daarom mag uw apparaat, zoals aangegeven met het symbool op het etiket, in geen geval in een afvalbak voor huishoudelijk afval weggegooid worden.

Het is uw verantwoordelijkheid om dit apparaat aan het einde van zijn levensduur in te leveren bij een afvalinzamelingspunt bestemd voor elektrische en elektronische huishoudelijke apparaten. Neem voor informatie met betrekking tot de inzameling en de recycling van afgedankte apparaten contact op met uw lokale autoriteiten, de vuilophaaldienst of de winkel waar u het apparaat hebt gekocht.

## INGEBRUIKNAME EN GEBRUIK

### VOOR GEBRUIK VAN HET APPARAAT

- \* Laat het apparaat voor het eerste gebruik 12 uur rusten op een vlakke ondergrond zonder dat u het aansluit.
- \* Zorg ervoor dat u het apparaat altijd horizontaal houdt als u het verplaatst om de compressor niet te beschadigen. Wacht, in andere gevallen tenminste 12 uur voordat u het apparaat weer laat draaien.

## 1<sup>E</sup> GEBRUIK

- \* Let er bij het uitpakken van het apparaat op dat u alle zakjes, stickers, opvulblokken en andere verpakkingsonderdelen verwijdt.
- \* Controleer of alle onderdelen en accessoires aanwezig en in goede staat zijn.
- \* Reinig voor gebruik van het apparaat de vaste bak, de afneembare bak, het deksel en het blad goed met zeepsop of water met vaatwasmiddel.
- \* Spoel na en droog zorgvuldig af.  
*Zie paragraaf onderhoud.*

## IN ELKAAR ZETTEN VAN DE IJSMACHINE

- \* Let op, zorg dat de stekker uit het stopcontact is voordat u begint.
- \* Plaats de uitneembare bak in het apparaat en duw hem goed aan.
- \* Plaats de haakjes van het hengsel in de inkepingen van de vaste bak.
- \* Plaats het mengblad in de uitneembare aluminium bak.
- \* Zet het deksel er op en vergrendel het door het tegen de richting van de wijzers van de klok in te draaien.

## AANZETTEN

- \* Maak voor gebruik uw ijsmengsel (zie recepten). Als u een warm mengsel gebruikt, laat dit dan afkoelen in de koelkast tot het de temperatuur van de koelkast heeft bereikt (ongeveer 10°C).
- \* Plaats het apparaat op een vlakke ondergrond en zorg ervoor dat de ventilatieroosters vrij zijn.
- \* Sluit het apparaat aan op het stopcontact, op het scherm verschijnt «00».
- \* Giet het ijsmengsel in de uitneembare bak. **BELANGRIJK: Doe nooit warme bereidingen in de bak.**

- \* **BELANGRIJK: vul de bak nooit meer dan 60% (720cl) want het volume neemt toe tijdens de bereiding van het ijs.**
- \* Zet het mengblad in de as van de motor en sluit het deksel door het tegen de richting van de wijzers van de klok in te draaien.
- \* Druk op de **Toets «Aan/Uit»** voor het inschakelen van de stroom, het scherm zal 60:00 laten zien. U kunt op elk moment op de aan/uit toets drukken om het apparaat uit te zetten.
- \* Om de vooraf ingestelde tijd te wijzigen, drukt u op de toetsen «+» en «-»:
  - **«+» toets:** Als u deze toets kort indrukt verlengt u de tijd met een minuut, door langer te drukken kunt u de tijd sneller verlengen. De maximale tijd is 60 minuten.
  - **«-» toets:** Als u deze toets kort indrukt verkort u de tijd met een minuut, door langer te drukken kunt u de tijd sneller verkorten. De minimale tijd is 5 minuten.
- \* **«Start/pauze» toets:** Toets, nadat u de tijd geselecteerd hebt, deze toets in om de geselecteerde functie te starten. U kunt op elk moment op de start/pauze toets drukken om het apparaat op pauze te zetten en het zo automatisch in de functie «koelhoudfunctie» te zetten.
- \* Laat het apparaat niet zonder het deksel draaien om verlies van kou te vermijden.
- \* Tijdens de bereiding kunt u chocoladestukjes, rozijnen of andere ingrediënten toevoegen door de opening van het deksel.
- \* Toevoeging van alcohol moet enkele minuten voor het einde van de bereiding plaatsvinden omdat dit de bereidingsduur kan verlengen.
- \* De bereidingsduur varieert van 20 tot 40 minuten afhankelijk van het gekozen recept (ongeveer 20 tot 30 minuten voor een sorbet en 40 minuten voor ijs). Deze tijdsduur geeft een smeug resultaat. Tegen het einde van de bereidingstijd kunt u de consistentie van het ijs controleren door het transparante deksel.



- \* Als u wilt dat het ijs harder is kunt u het koelproces nog 5 tot 10 minuten langer laten duren.
- \* Let op, als het ijs harder wordt en als de motor oververhit raakt, zal het apparaat op de veiligheidsstand overschakelen en stoppen. Zet het apparaat in dit geval uit, haal de stekker uit het stopcontact en laat het enkele minuten afkoelen. Het zal daarna weer gewoon verder draaien.
- \* Als het ijs klaar is zet u het apparaat uit en haalt u de stekker uit het stopcontact.
- \* De ijsmachine is uitgerust met een «koelhoudfunctie». Deze functie wordt automatisch ingeschakeld als het apparaat op pauze staat of aan het einde van het programma na 10 minuten zonder actie en dan gedurende 10 minuten.
- \* Haal het mengblad eruit om het ijs makkelijker uit de bak te kunnen halen.
- \* Schep het ijs uit de bak met een kunststof of houten spatel om de bak niet te beschadigen.

## BEREIDINGSADVIEZEN

- \* Als u een recept maakt wat verhit moet worden, denk er dan aan het mengsel een avond van te voren te maken en het in de koelkast te zetten zodat het de juiste temperatuur (ongeveer 10°C) en het uiteindelijke volume heeft (het mengsel mag de bak voor niet meer dan ongeveer de helft vullen, want het volume van het ijs wordt groter tijdens de bereiding).
- \* Recepten met een hoog gehalte aan suiker, vet of alcohol hebben meer tijd nodig om te stollen te worden (bij grotere hoeveelheden bestaat de mogelijkheid dat ze niet volledig opstijven).

- \* Als u tijdens de bereiding suiker wilt toevoegen, voeg dit dan nooit direct via de opening in het deksel toe, het lost zo niet op. U moet de suiker vooraf in water of melk oplossen.

## BEWAREN VAN HET IJS

### Directe consumptie:

- \* U kunt het ijs 10 tot 20 minuten in het apparaat bewaren nadat dit is uitgezet.
- \* Zet het apparaat voor het serveren nog enkele minuten aan om de gewenste consistentie en temperatuur terug te krijgen.

### Bewaren in de vriezer:

- \* U kunt het ijs in de vriezer bewaren, maar geadviseerd wordt dit slechts een korte periode te doen, na 2 weken gaan de versheid en smaak achteruit.
- \* Schep het ijs met een kunststof of houten spatel over in een goed gesloten bak (plastic, aluminium) en zet hem in de vriezer.
- \* Haal het ijs ongeveer 10 tot 15 minuten voor het serveren uit de vriezer.
- \* Aanbevolen houdbaarheidsduur:
  - Ijs gemaakt van verse ingrediënten: 1 week in de vriezer.
  - Sorbet: 1 tot 2 weken.
  - Ijs op basis van verhitte ingrediënten: 2 weken.

**LET OP: Vries ijs dat al ontdooid of half ontdooid is nooit opnieuw in.**

## ONDERHOUD

### LET OP:

**Dompel het apparaat of de stekker nooit onder in water en reinig het nooit in de vaatwasser.**

**Gebruik geen schuur spons of schurende of bijtende schoonmaakmiddelen op het kunststof om het plastic te beschermen en de glans te behouden.**

- \* Zorg dat de stekker uit het stopcontact is voordat u het apparaat reinigt.
- \* Wacht altijd tot de vaste en de uitneembare bak weer bijna op omgevingstemperatuur zijn voordat u ze reinigt om beschadiging te voorkomen.
- \* Haal de afneembare onderdelen er af (deksel, mengblad, bak). Deze onderdelen kunnen met warm water met vaatwasmiddel worden gereinigd.
- \* De vaste bak moet met een uitgewrongen spons of vochtige doek gereinigd worden. Na het reinigen goed droogmaken.

## RECEPTEN

### VANILLE ROOMIJS (VOOR 1L)

*Ingrediënten: 375ml melk – 375ml room – 2 vanillestokjes, in de lengte doormidden gesneden en de afgeschraapte zaadjes – 145g kristalsuiker – 8 grote eidooiers.*

Warm in een steelpan de melk, de room, de vanillestokjes en zaadjes en de suiker op, en roer tot de suiker is opgelost. Laat de melk tot net onder het kookpunt doorwarmen. Laat, van het vuur af, 15 minuten trekken.

Verwijder de vanillestokjes en warm voorzichtig opnieuw op.

Klop de eidooiers op in een grote kom. Voeg 60ml van de warme melk toe en roer het mengsel glad. Voeg de resterende melk toe.

Breng dit mengsel over naar een schone pan, zet deze op laag tot middelhoog vuur en klop gedurende 8 tot 10 minuten voortduren, totdat het dikker wordt en een laagje vormt op de bolle kant van een lepel. Niet laten koken. Als de crème tot lauwwarm is afgekoeld, dekt u hem af en zet hem in de koelkast om verder af te koelen.

Giet het mengsel in de ijsmachine (stollingstijd van het ijs 30 tot 40 minuten).

## ROOMIJS MET RUM EN ROZIJNEN

*Ingrediënten: 60g gehakte rozijnen – 2 el. bruine rum – 750ml room – 250ml melk – 170g suiker.*

Laat de rozijnen een nacht afgedekt wellen in de rum.

Meng de room, melk en suiker in een kom.

Giet het mengsel in de ijsmachine en voeg de rozijnen halverwege de bereidingstijd toe (stollingstijd van het ijs 30 tot 40 minuten).

## AARDBEIENSORBET

*Ingrediënten: 345g kristalsuiker – 750ml verse aardbeien – aardbeien en slagroom voor het serveren (facultatief).*

Los de suiker al roerend in een pan op zacht vuur in 250ml water op. Laat de siroop tot lauwwarm afkoelen.

Meng de gepureerde aardbeien door de afgekoelde siroop en giet alles in de ijsmachine (stollingstijd van het ijs 20 tot 30 minuten).

U kunt de sorbet serveren met aardbeien en slagroom.

## APPEL-PERENSORBET

*Ingrediënten: 4 grote groene appels, ontpit, geschild en in blokjes – 4 peren, geschild, ontpit en in blokjes – 1 reep citroenschil – 1 kaneelstokje – 60ml citroensap – 80g suiker – 2 el. calvados of poire Williams likeur.*

Pocheer de appel en peer zachtjes met de citroenschil en het kaneelstokje met genoeg water om ze net onder te zetten. Het fruit is in 6 tot 8 minuten zacht genoeg. Verwijder de citroenschil en het kaneelstokje. Pureer het fruit met een mixer met het citroensap tot een gladde puree.

Breng in een pan de suiker met 80ml water aan de kook en laat 1 minuut pruttelen. Voeg hier het gepureerde fruit en de likeur aan toe. Laat afkoelen.

Giet het mengsel in de ijsmachine (stollingstijd van het ijs 30 minuten).

## GARANTIEVOORWAARDEN

### Garantie voor elektrische huishoudelijke apparaten LAGRANGE

De garantie van dit apparaat is **2 jaar**.

Wilt u de garantie gratis met een jaar verlengen, schrijf u dan in op de website van LAGRANGE ([www.lagrange.fr](http://www.lagrange.fr)).

De garantie geldt voor onderdelen en manuren en dekt fabricagefouten. Buiten de garantie vallen: beschadiging die voortkomen uit verkeerd gebruik of het niet naleven van de gebruiksaanwijzing en schade door vallen.

DEZE GARANTIE IS UITSLUITEND VAN TOEPASSING OP HUISHOUELIJK GEBRUIK, EN IN GEEN GEVAL OP PROFESSIONEEL OF SEMI-PROFESSIONEEL GEBRUIK.

De wettelijk verplichte garantie van de verkoper sluit in niets de wettelijke garantie van de producent uit voor wat betreft fabricagefouten of verborgen gebreken, volgens artikel 1641 tot 1649 van het Franse Burgerlijk Wetboek.

Neem bij storingen of slecht functioneren contact op met uw verkoper. In geval van een technisch defect binnen 8 dagen volgend op de aankoopdatum wordt het apparaat vervangen.

Na het verstrijken van deze periode wordt het apparaat gerepareerd door de klantenservice van LAGRANGE.

Om aanspraak te kunnen maken op deze garantie is de gebruiker verplicht een kopie van de factuur te overleggen waarop de aankoopdatum vermeld staat.

### Beschikbaarheidsduur van reserveonderdelen

In overeenstemming met artikel L 111-2 van de Franse consumentenwet is de duur van beschikbaarheid van reserveonderdelen die wij op voorraad houden voor repareerbare producten 5 jaar vanaf de productiedatum.

Echter, deze beschikbaarheid wordt uitsluitend gegarandeerd in het land van aankoop van het product.

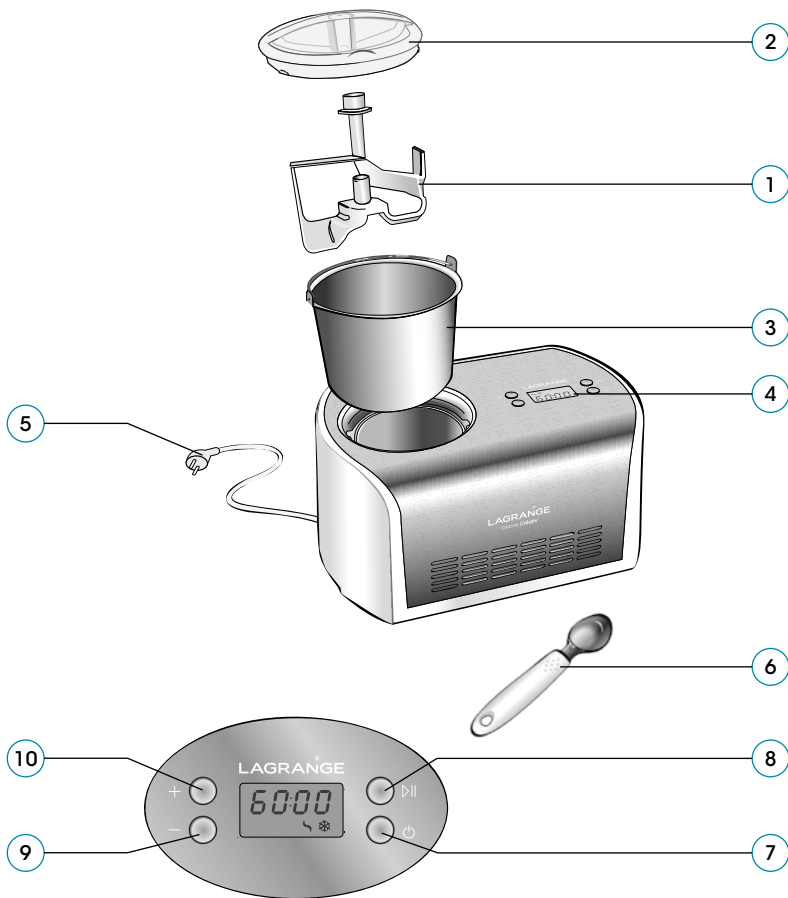
### Portokosten van retourzendingen

Na het eerste jaar, dat onder de fabrieksgarantie valt, hoeft u slecht de portokosten voor retourzendingen naar de fabriek te betalen, de verzendkosten worden door ons betaald onder de snelste leveringstermijn.

Neem voor andere vragen over onze producten contact met ons op via het volgende adres:

**LAGRANGE**  
Service consommateurs  
17, chemin de la Plaine  
ZA Les Plattes  
CS 30228  
69390 VOURLES  
**Frankrijk**  
E-mail : [conso@lagrange.fr](mailto:conso@lagrange.fr)





## GERÄTEBESCHREIBUNG

1. Mischer
2. Durchsichtiger Deckel mit Öffnung
3. Herausnehmbarer Eisbehälter aus Aluminium
4. Elektronische Anzeige mit Hintergrundbeleuchtung
5. Geräteschnur
6. Eislöffel aus rostfreiem Stahl

### Bedienfeld:

7. Taste « Ein/Aus »
8. Taste « Start/Pause »
9. Taste Zeit « - »
10. Taste Zeit « + »

### Glaces Créatif® 1,2L

Typ 419

## SICHERHEITSHINWEISE

*Die Bedienungsanleitung aufmerksam durchlesen und zum späteren Nachlesen aufbewahren.*

- \* Die Geräteschnur stets vollkommen abwickeln.
- \* Das Gerät auf einer ebenen und trockenen Fläche aufstellen.
- \* Das Gerät nicht in die Nähe einer Wärmequelle stellen.
- \* Ihr Gerät nicht auf eine warme Unterlage oder in die Nähe einer Flamme stellen.
- \* Den Stecker der Geräteschnur an eine geerdete Steckdose 10/16A anschließen.
- \* Bei Benutzung einer Verlängerungsschnur nur ein Modell mit Masseanschluss und Drähten mit Mindestquerschnitt von 0.75mm<sup>2</sup> verwenden.
- \* Kinder müssen überwacht werden, damit sie nicht mit dem Gerät spielen.
- \* Personen (einschließlich Kinder), von denen aufgrund ihrer physischen, sensorischen oder geistigen Fähigkeiten oder aufgrund ihrer mangelnden Erfahrung oder Kenntnisse keine sichere Benutzung des Gerätes erwartet werden kann, dürfen ohne Aufsicht oder Anweisung durch eine

verantwortliche Person nicht zu dessen Bedienung zugelassen werden.

- \* Das Gerät sollte an eine Anlage angeschlossen werden, die eine Reststromdifferentialvorrichtung mit Auslösestrom von höchstens 30mA besitzt.
- \* Das Gerät mit seiner Schnur auf keinen Fall in Wasser eintauchen.
- \* Aus Sicherheitsgründen sollte das Gerät nicht an einer der Witterung und Feuchtigkeit ausgesetzten Stelle aufbewahrt werden.
- \* Nicht im Freien benutzen.
- \* Das Gerät nicht fallen lassen, da es dabei beschädigt werden kann.
- \* Benutzen Sie während des Betriebs ihres Gerätes kein Zubehör, das nicht mitgeliefert wurde.
- \* Diese Geräte sind nicht für den Betrieb mit einer externen Zeitschaltuhr oder einem separaten Fernbedienungssystem vorgesehen.
- \* Wenn das Gerät unbenutzt oder unbewacht steht, sowie vor seinem Zusammenbau, vor Auseinandernehmen und Reinigung den Stecker ziehen.
- \* Achtung, wenn das Gerät in Betrieb steht, auf keinen Fall Utensilien in den Eisbehälter einführen.

- \* In dem herausnehmbaren Eisbehälter nicht mit scharfen Geräten arbeiten, um ihn nicht zu beschädigen.
- \* Das Gerät nicht umdrehen und nicht um mehr als 45°C neigen.
- \* Keine Gegenstände zu dicht an das Gerät stellen (mindestens 8cm Abstand), um für ausreichende Wärmeabführung zu sorgen.
- \* Das Gerät nicht mehrmals hintereinander einschalten (mindestens 5 Minuten Zwischenzeit, bevor die Ein-/Aus-Taste ein zweites Mal gedrückt wird), um den Kompressor nicht zu beschädigen.
- \* Die Ausgangstemperatur der Zutaten soll  $25 \pm 5^\circ\text{C}$  betragen. Kühlen Sie die Zutaten nicht vorher im Tiefkühler, da sich sonst im Betrieb die Mixerschaukeln blockieren können.
- \* Der herausnehmbare Eisbehälter ist empfindlich, achten Sie darauf, dass Sie ihn beim Reinigen nicht verkratzen.
- \* Füllen Sie keine sehr heiße Flüssigkeit in den Eisbehälter und halten Sie ihn auf keinen Fall unter sehr heißes Wasser, wenn er sehr kalt ist.
- \* Achtung, benutzen Sie den Eisbehälter auf keinen Fall in einem Ofen, in der Mikrowelle oder einem anderen Heizgerät.

- \* Lagern Sie in dem Gerät keine explosionsgefährlichen Stoffe wie Aerosole mit einem zündfähigen Gas.
- \* Das kühlende und isolierende Anblasgas ist zündfähig; das Gerät muss daher an einer zugelassenen Sammelstelle entsorgt werden. Von Flammen fernhalten.
- \* Achtung! Die Belüftungsöffnungen am Gehäuse des Gerätes und an der Innenstruktur müssen freigehalten werden.
- \* Achtung! Um den Auftauvorgang zu beschleunigen, darf keine mechanische Vorrichtung und keine andere von **LAGRANGE** nicht empfohlene Methode benutzt werden.
- \* Achtung! Die Kühlleitung nicht beschädigen.
- \* Achtung! In den Lagerfächern für die Lebensmittel kein Elektrogerät benutzen, es sei denn, es handelt sich um einen Gerätetyp, der von **LAGRANGE** empfohlen wird.
- \* Benutzen Sie Ihr Gerät nicht, wenn es schadhaft ist, sondern wenden Sie sich an den Kundendienst von **LAGRANGE**.
- \* Benutzen Sie aus Sicherheitsgründen nur die für Ihr Gerät bestimmten Zubehör- und Einzelteile von **LAGRANGE**.





## MERKMALE

- \* Körper aus Kunststoff mit Edelstahlverkleidung
- \* Herausnehmbarer Eisbehälter aus Aluminium, Inhalt 1,2L
- \* Selbständige Kältemaschine
- \* Elektronische Anzeige mit Hintergrundbeleuchtung
- \* Elektronischer Timer mit akustischem Signal am Ende der Zubereitung
- \* Deckel mit Öffnung
- \* Eislöffel aus rostfreiem Stahl
- \* Leistung: 230 Volt - 50Hz - 135 Watt

## KABEL

Vor jedem Gebrauch ist das Netzkabel sorgfältig zu prüfen. Ist es beschädigt, darf das Gerät nicht verwendet werden. Das Kabel darf nur durch **LAGRANGE**, seinen Kundendienst oder eine qualifizierte und von **LAGRANGE** zugelassene Person ersetzt werden, um eine Gefährdung des Nutzers zu vermeiden. Das Kabel ist vom Typ HO5VV-F 3 G 0,75mm<sup>2</sup>.

Diese Geräte entsprechen den Richtlinien 2006/95/EG, 2004/108/EG, WEEE 2002/96/EG, RoHS 2002/95/EG sowie der Verordnung (EG) Nr. 1935/2004 über Materialien und Gegenstände, die dazu bestimmt sind, mit Lebensmitteln in Berührung zu kommen.

## UMWELT

### Umweltschutz – RICHTLINIE 2002/96/EG

Zur Erhaltung unserer Umwelt und unserer Gesundheit müssen bei der Entsorgung am Ende der Lebensdauer von Elektrogeräten sehr genaue Regeln beachtet werden, wobei die Mitwirkung aller, ob Lieferant oder Nutzer, erforderlich ist.



Deshalb darf das Gerät – wie das Symbol auf dem Typenschild anzeigt – auf keinen Fall über den öffentlichen oder privaten Haushaltsabfall entsorgt werden.

Das Gerät ist an einer Sammelstelle für das Recycling von elektrischen und elektronischen Geräten abzugeben. Informationen über die Sammelstellen für das Recycling von Altgeräten erhalten Sie bei den lokalen Behörden Ihrer Region, den Sammelstellen für Hausmüll oder dem Geschäft, in dem Sie das Gerät gekauft haben.

## INBETRIEBNAHME UND BENUTZUNG

### VOR BENUTZUNG DES GERÄTES

- \* Beachten Sie, dass Ihr Gerät vor der ersten Benutzung 12 Stunden lang ohne jeden elektrischen Anschluss auf einer ebenen Fläche stehen muss.
- \* Achten Sie darauf, dass das Gerät sich stets in der Waagrechten befindet, auch wenn Sie es bewegen, damit der Kompressor keinen Schaden nimmt. Andernfalls müssen Sie gut 12 Stunden warten, bevor das Gerät wieder in Betrieb gesetzt werden darf.

## ERSTMALIGE BENUTZUNG

- \* Achten Sie beim Auspacken Ihres Gerätes darauf, dass Sie alle Transportsicherungen sowie Beutel und Verpackungsetiketts sorgfältig entfernen.
- \* Kontrollieren Sie, ob alle Teile und alles Zubehör vorhanden und fehlerfrei sind.
- \* Reinigen Sie vor Benutzung Ihres Gerätes die feste Geräterwanne, den herausnehmbaren Eisbehälter, den Deckel und das Messer sorgfältig mit Seifenwasser oder Wasser mit Geschirrspülmittel.
- \* Spülen Sie nach und trocknen sie alle Teile sorgfältig.  
*Siehe Kapitel Pflege.*

## ZUSAMMENSETZEN DER EISMASCHINE

- \* Achtung, versichern Sie sich vor jedem Handgriff, dass der Gerätestecker gezogen ist.
- \* Setzen Sie den herausnehmbaren Eisbehälter in den Gerätekörper und drücken Sie ihn fest ein. Dabei gehören die Haken des Henkels in die Aussparungen der festen Schüssel.
- \* Setzen Sie den Mischer in den herausnehmbaren Aluminiumbehälter ein.
- \* Bringen Sie den Deckel an und drehen Sie ihn zum Verschließen gegen den Uhrzeigersinn.

## EINSCHALTEN

- \* Bereiten Sie vor Benutzung des Gerätes Ihre Eismischung vor (siehe Rezepte). Wenn die vorbereitete Mischung warm ist, lassen Sie sie vorher im Kühlschrank auf Kühlschranktemperatur (etwa 10°C) abkühlen.

- \* Stellen Sie das Gerät auf eine ebene Fläche und achten Sie darauf, dass seine Belüftungsgitter freiliegen.
- \* Schließen Sie das montierte Gerät an den Strom an, auf der Anzeige erscheint daraufhin « 00 ».
- \* Gießen sie die vorbereitete Mischung in den herausnehmbaren Eisbehälter. **WICHTIG: Auf keinen Fall heiße Lebensmittel in den Behälter füllen.**
- \* **WICHTIG: Der Eisbehälter darf nur bis zu 60% (720cl) gefüllt werden, da das Volumen im Verlauf der Eisbereitung zunimmt.**
- \* Setzen Sie den Mischer in die Motorachse ein und drehen Sie den Deckel zum Verschließen gegen den Uhrzeigersinn.
- \* Drücken Sie den **Einschaltknopf « Ein/Aus »**, auf der Anzeige erscheint « 60:00 ». Das Gerät lässt sich durch Drücken der Taste Ein/Aus jederzeit wieder ausschalten.
- \* Zum Ändern der vorgegebenen Zeit die Knöpfe « + » bzw. « - » drücken:
  - **« - » drücken.** Durch kurzes Drücken dieser Taste wird die Zeiteinstellung um eine Minute verlängert, durch längeres Drücken erhöht sich die Zeitverlängerung schneller. Die maximale Zeiteinstellung beträgt 60 Minuten.
  - **« - » drücken.** Durch kurzes Drücken dieser Taste wird die Zeiteinstellung um eine Minute verkürzt, durch längeres Drücken verringert sich die Zeitverkürzung schneller. Die Mindestzeit beträgt 5 Minuten.
- \* **Taste « Start/Pause »:** Wenn Sie die Zeit eingestellt haben, diesen Knopf drücken, um die gewählte Betriebsart zu starten. Durch Drücken der Taste Start/Pause können Sie den Betrieb jederzeit unterbrechen. Damit wird automatisch die Funktion « Kühlhalten » eingeschaltet.

- \* Lassen Sie Ihr Gerät nicht ohne Deckel arbeiten, um Kälteverluste zu vermeiden.
- \* Während der Zubereitung können Sie durch die Deckelöffnung noch Schokoladenstreusel, Rosinen und andere Zutaten beimischen.
- \* Alkohol sollte erst wenige Minuten vor Ende der Zubereitung unter das Eis gemischt werden, da sich sonst die Zubereitungszeit verlängert.
- \* Die Zubereitung kann je nach dem gewählten Rezept 20 bis 40 Minuten dauern (ca. 20 bis 30 Minuten für Fruchteis, 40 Minuten für Milcheis). Nach Ablauf dieser Zeit ist das Eis cremig. Gegen Ende der Zubereitungszeit können Sie die Eiskonsistenz durch den durchsichtigen Deckel hindurch prüfen.
- \* Bevorzugen Sie festeres Eis, können Sie die Zubereitungszeit noch um 5 bis 10 Minuten verlängern.
- \* Achtung, wenn das Eis fest wird, überhitzt sich der Motor und seine Sicherung schaltet ab. Wenn dieser Fall eintritt, das Gerät ausschalten, den Stecker ziehen und das Gerät ein paar Minuten abkühlen lassen. Anschließend arbeitet es normal weiter.
- \* Wenn das Eis fertig ist, das Gerät ausschalten und den Stecker ziehen.
- \* Die Eismaschine besitzt eine Funktion zum « Kühlhalten ». Diese Funktion schaltet sich automatisch 10 Minuten lang ein, wenn das Gerät auf Pause steht, oder wenn 10 Minuten nach Programmende keine Tätigkeit erfolgt.
- \* Um das Eis besser aus dem Behälter nehmen zu können, den Mischer entfernen.
- \* Das Eis mit einem Plastik- oder Holzspachtel entnehmen, um den Behälter nicht zu verkratzen.

## TIPPS ZUR VORBEREITUNG

- \* Für ein Rezept mit Zutaten, die gekocht werden müssen, denken Sie daran, die Mischung schon am Vortag zuzubereiten und in den Kühlschrank zu stellen, damit sie auf die nötige Temperatur abkühlt (ca. 10°C) und ihr Endvolumen erreicht (die vorbereitete Mischung darf den Eisbehälter nie mehr als zur Hälfte füllen, denn das Eisvolumen vergrößert sich im Laufe der Zubereitung).
- \* Zubereitungen mit einem hohem Anteil an Zucker, Fett oder Alkohol brauchen länger zum fest werden (je nach Proportion kann es sogar vorkommen, dass sie gar nicht fest werden).
- \* Wenn Sie während der Zubereitung nachzuckern wollen, den Zucker nicht direkt durch die Öffnung einrieseln lassen, denn er würde sich nicht mehr auflösen. Er muss vorher in etwas Wasser oder Milch aufgelöst werden.

## AUFBEWAHRUNG DES EISES

### Sofortiger Verzehr:

- \* Sie können das Eis 10 bis 20 Minuten in dem ausgeschalteten Gerät lassen.
- \* Vor dem Servieren das Gerät wenige Minuten einschalten, bis das Eis seine gewünschte Konsistenz und Temperatur wiedererlangt.

### Aufbewahrung in der Kühltruhe:

- \* Sie können das Eis in der Kühltruhe aufbewahren, doch es empfiehlt sich nicht für allzu lange Zeit, da nach 2 Wochen Frische und Geschmack nachlassen.
- \* Eis mit einem Plastik- oder Holzspachtel in einen Behälter füllen (Kunststoff, Aluminium), gut verschließen und in die Kühltruhe stellen.
- \* Eis 10 bis 15 Minuten vor dem Servieren aus der Truhe nehmen.

\* Empfehlungen zur Aufbewahrungszeit:

- Eis aus frischen Zutaten: 1 Woche in der Kühltruhe.
- Fruchteis: 1 bis 2 Wochen.
- Eis aus halbgaren Zutaten: 2 Wochen.

**ACHTUNG: Geschmolzenes oder angeschmolzenes Eis nie wieder neu einfrieren.**

## PFLEGE

**ACHTUNG:**

**Das Gerät und sein Stecker dürfen auf keinen Fall in Wasser getaucht oder im Geschirrspüler gereinigt werden.**

**Keine angreifenden oder scheuernden Schwämme oder Mittel auf den Plastikflächen benutzen, um den Kunststoff und seinen Glanz zu bewahren.**

- \* Bevor Sie Ihr Gerät reinigen, darauf achten, dass der Stecker gezogen ist.
- \* Um sie nicht zu beschädigen, vor dem Reinigen immer darauf achten, dass die feste Behälterwanne und der herausnehmbare Eisbehälter in etwa Umgebungstemperatur erreicht haben.
- \* Die abnehmbaren Einzelteile (Deckel, Mischer, Eisbehälter) herausnehmen. Diese Teile können mit warmem Wasser und Spülmittel gereinigt werden.
- \* Die feste Geräterwanne lässt sich mit einem ausgewrungenen Schwamm oder einem feuchten Tuch auswischen. Nach dem Reinigen gut trocknen.

## REZEPTE

### VANILLE-EISCREME (FÜR 1L)

*Zutaten: 375ml Milch – 375ml flüssige Sahne – 2 der Länge nach aufgeschnittene Vanilleschoten mit dem ausgekratzten Mark – 145g feiner Zucker – 8 große Eigelb.*

Milch, Sahne, die Vanilleschoten und das Mark mit dem Zucker in einem Topf auf mittlerer Hitze erwärmen und rühren, bis sich der Zucker aufgelöst hat. Die Milch kommt dabei fast zum Kochen. Außerhalb der Heizquelle 15 Minuten ziehen lassen.

Vanilleschoten herausnehmen und nochmals vorsichtig erhitzen. Eigelbe in einer großen Schüssel schaumig schlagen. 60ml heiße Milch hinzufügen und glatt rühren. Die übrige Milch hinzufügen. Die Creme in einen sauberen Topf schütten und bei milder bis mittlerer Hitze fortlaufend rühren, 8 bis 10 Minuten lang schlagen, bis die Creme dicklich wird und den Löffelrücken benetzt. Nicht kochen lassen. Die abgekühlte Creme abdecken und in den Kühlschrank stellen, bis sie kalt ist.

Masse in die Eismaschine füllen (Eisbereitungszeit 30 bis 40 Minuten).

## EISCREME MIT RUM UND ROSINEN

*Zutaten: 60g gehackte Rosinen – 2 EBl. brauner Rum – 750ml flüssige Sahne – 250ml Milch – 170g Zucker.*

Rosinen über Nacht zugedeckt im Rum quellen lassen.

Sahne, Milch und Zucker in einer Schüssel mischen.

Masse in die Eismaschine gießen, die Rosinen erst nach Ablauf der halben Zeit nachfüllen (Eisbereitungszeit 30 bis 40 Minuten).

## ERDBEEREIS

*Zutaten: 345g feiner Zucker – 750ml frische Erdbeeren – einige Erdbeeren und Schlagsahne zum Verzieren (Serviervorschlag).*

Zucker mit 250ml Wasser in einem Topf bei milder Hitze unter Rühren schmelzen. Sirup abkühlen lassen.

Erdbeermus unter den abgekühlten Sirup mischen, die Masse in die Eismaschine füllen (Eisbereitungszeit 20 bis 30 Minuten).

Eis nach Wunsch mit frischen Erdbeeren und Schlagsahne servieren.

## APFEL-BIRNEN-EIS

*Zutaten: 4 große geschälte, entkernte und gewürfelte grüne Äpfel – 4 geschälte, entkernte und gewürfelte Birnen, 1 Streifen Zitronenschale – 1 Zimtstange – 60ml Zitronensaft – 80g Zucker – 2 EBl. Calvados oder Williams-Christ-Likör.*

Äpfel und Birnen mit der Zitronenschale und der Zimtstange in einem großen Topf mit Wasser bedecken und in knapp 6 bis 8 Minuten vorsichtig weich dünsten. Zitronenschale und Zimtstange entfernen. Obst und Zitronensaft mit dem Mischstab zu einem glatten Mus verrühren.

Zucker mit 80ml Wasser in einem Topf zum Kochen bringen und 1 Minute köcheln lassen. Obstmus und Alkohol untermischen. Abkühlen lassen.

Masse in die Eismaschine füllen (Eisbereitungszeit 30 Minuten).

## ALLGEMEINE GARANTIEBEDINGUNGEN

### Garantie für elektrische Haushaltsgeräte von LAGRANGE®

Für das Gerät gilt eine Garantie von **zwei Jahren**.

Ein zusätzliches Jahr Garantie erhalten Sie kostenlos, wenn Sie sich auf der Internetseite **LAGRANGE** ([www.lagrange.fr](http://www.lagrange.fr)) registrieren. Die Garantie umfasst Ersatzteile und Arbeitskosten und deckt alle Fertigungsmängel ab.

Ausgeschlossen von der Garantie sind Beschädigungen in Folge einer unsachgemäßen Verwendung oder Nichtbeachtung der Bedienungsanleitung sowie Sturzbeschädigungen.

DIESE GARANTIE GILT NUR BEI PRIVATEM GEBRAUCH.  
SIE GILT IN KEINEM FALL BEI PROFESSIONELLEM ODER SEMIPROFESSIONELLEM GEBRAUCH.

Die gesetzliche Gewährleistungspflicht des Verkäufers schließt in keiner Weise die vom Hersteller zu leistende gesetzliche Gewährleistungspflicht für versteckte Mängel gemäß Art. 1641 bis 1649 des französischen Zivilgesetzbuchs (Code Civil) aus.

Wenden Sie sich bei einer Störung an Ihren Händler.

Tritt innerhalb von acht Tagen nach dem Kauf ein technischer Defekt auf, wird das Gerät ersetzt.

Nach Ablauf dieser Frist werden die Geräte vom **LAGRANGE**®-Kundendienst repariert.

Um diese Garantie in Anspruch nehmen zu können, muss der Anwender eine Rechnungskopie mit Kaufdatum des Geräts vorlegen.

### Verfügbarkeit der Ersatzteile

Gemäß Artikel L 111-2 des französischen Verbraucherschutzgesetzes (Code de la Consommation) beträgt die Verfügbarkeit der Ersatzteile, die wir für ein reparierbares Produkt vorsehen, fünf Jahre ab Herstellungsdatum.

Diese Verfügbarkeit wird jedoch nur in dem Land, in dem das Produkt gekauft wurde, garantiert.

### Rücksendekosten

Nach Ablauf des ersten Jahres, für das die Händlergarantie besteht, tragen Sie nur die Rücksendekosten an das Werk, die Rücksendung an Sie erfolgt schnellstmöglich auf unsere Kosten.

Bei Fragen zu unseren Produkten können Sie sich unter folgender Adresse an uns wenden:

### LAGRANGE®

Service consommateurs  
17, chemin de la Plaine

ZA Les Plattes

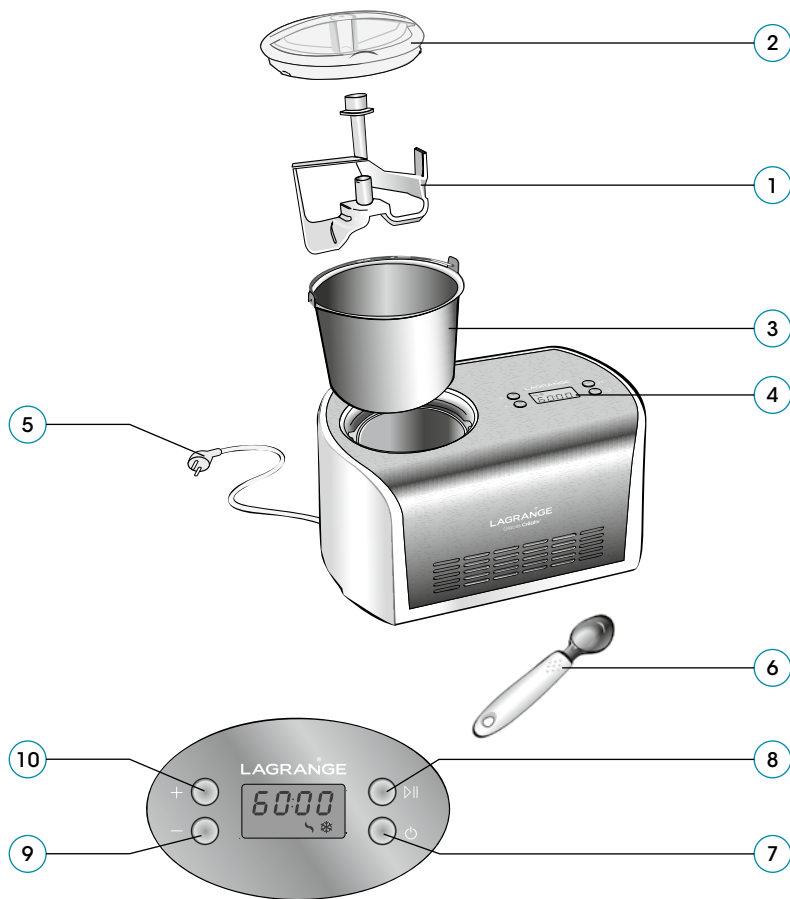
CS 30228

69390 VOURLES

**Frankreich**

E-mail : [conso@lagrange.fr](mailto:conso@lagrange.fr)





## DESCRIZIONE DELL'APPARECCHIO

1. Mescolatore
2. Coperchio trasparente con apertura
3. Vasca amovibile in alluminio
4. Display elettronico con retroilluminazione
5. Cordone
6. Cucchiaino da gelato in inox

### Pannello di controllo:

7. Pulsante "ON/OFF"
8. Pulsante "partenza/pausa"
9. Pulsante Tempo "-"
10. Pulsante Tempo "+"

### Glaces Créatif® 1,2L

Tipo 419



## SICUREZZA

*Leggere attentamente le presenti istruzioni e conservarle per poterle consultare in seguito.*

- \* Srotolare sempre completamente il cordone.
- \* Posizionare l'apparecchio su una superficie piana ed asciutta.
- \* Non porre mai l'apparecchio nei pressi di una fonte di calore.
- \* Non porre mai il vostro apparecchio su una superficie calda né a prossimità di una fiamma.
- \* Raccordare la presa del cavo ad una presa 10/16A munita di contatto di terra.
- \* Se dovete servirvi di una prolunga, utilizzate imperativamente un modello munito di presa di terra e di fili con una sezione uguale o superiore a 0.75mm<sup>2</sup>.
- \* Si raccomanda di sorvegliare i bambini per accertarsi che non giochino con l'apparecchio.
- \* Le persone (compresi i bambini) che sono incapaci ad usare l'apparecchio in tutta sicurezza, sia a causa delle loro capacità fisiche, sensoriali o mentali o che non dispongono delle conoscenze e delle esperienze necessarie, non possono, in alcun caso,

usare l'apparecchio senza sorveglianza o le istruzioni di una persona responsabile.

- \* Si raccomanda di raccordare l'apparecchio ad un impianto comprendente un dispositivo a corrente differenziale residua con corrente di accensione non eccedente i 30mA.
- \* Non immergere mai l'apparecchio nell'acqua con il suo cordone.
- \* Per la vostra sicurezza, si raccomanda di non utilizzare né lasciare mai l'apparecchio in un luogo esposto alle intemperie e all'umidità.
- \* Non utilizzare all'esterno.
- \* Non fare cadere l'apparecchio, correrete il rischio di danneggiarlo.
- \* Non utilizzare alcun accessorio non in dotazione durante il suo funzionamento.
- \* Questi apparecchi non sono destinati ad essere messi in funzione tramite timer esterno o un dispositivo di comando remoto separato.
- \* Quando l'apparecchio non è utilizzato o lasciato senza sorveglianza, prima del montaggio, smontaggio e pulizia, scollegarlo dalla rete elettrica.
- \* Attenzione, quando l'apparecchio è in funzione, non inserire mai attrezzi nella vasca.

- \* Non utilizzare mai accessori taglienti nella vasca amovibile, correrete il rischio di danneggiarla.
- \* Non rivoltare mai il prodotto e non inclinarlo di più del 45°C.
- \* Non posizionare oggetti troppo vicini all'apparecchio (8cm minimo di distanza) per permettere un buona evacuazione del calore.
- \* Non mettere l'apparecchio in funzione frequentemente (minimo 5 minuti d'intervallo prima di premere una seconda volta sul pulsante on/off) per evitare di danneggiare il compressore.
- \* La temperatura iniziale degli ingredienti è di 25±5°C. Prima di tutto, non mettere gli ingredienti al congelatore in quanto si rischierebbe di bloccare le pale del mescolatore durante il funzionamento.
- \* La vasca amovibile è fragile, attenzione a non rigarla pulendola.
- \* Non mettere liquidi molto caldi all'interno della vasca e non passarla mai sotto l'acqua molto calda quando la vasca è molto fredda.
- \* Attenzione, non utilizzare mai la vasca amovibile in un forno, un forno a microonde o in tutt'altro apparecchio riscaldante.
- \* Non immagazzinare sostanze esplosive quali gli aerosol con un gas infiammabile in questo apparecchio.

- \* Il gas di soffiaggio refrigerante ed isolante è un gas infiammabile, sarà quindi opportuno smaltire l'apparecchio in una discarica omologata. Tenere distante dalle fiamme.
- \* Attenzione! gli orifizi d'aerazione posizionati sull'involucro dell'apparecchio o sulla struttura integrata devono rimanere liberi.
- \* Attenzione! Per accelerare il processo di sbrinamento, nessun dispositivo meccanico né nessun altro metodo non consigliato da **LAGRANGE** deve essere utilizzato.
- \* Attenzione! Non danneggiare il circuito di refrigerazione.
- \* Non utilizzare apparecchi elettrici all'interno dei compartimenti di stoccaggio degli alimenti, a meno che questi non corrispondano al tipo consigliato da **LAGRANGE**.
- \* Se il vostro apparecchio è guasto, non utilizzarlo e contattare il Servizio Assistenza **LAGRANGE**.
- \* Per la vostra sicurezza, utilizzare soltanto accessori e pezzi di ricambio **LAGRANGE** adatti al vostro apparecchio.



## CARATTERISTICHE

- \* Corpo in plastica con rivestimento inox
- \* Vasca amovibile in alluminio, capacità 1,2L
- \* Gruppo freddo autonomo
- \* Display elettronico con retroilluminazione
- \* Timer elettronico con segnale acustico di fine preparazione
- \* Coperchio con apertura
- \* Cucchiaino da gelato in inox
- \* Potenza: 230 Volt - 50Hz -135 Watt

## CORDONE

Prima di qualsiasi uso si deve esaminare attentamente il cavo d'alimentazione. Se il cordone è danneggiato, non si deve utilizzare l'apparecchio. Il cordone deve essere sostituito unicamente da **LAGRANGE**, dal Servizio Assistenza o da un tecnico qualificato e autorizzato da **LAGRANGE** per evitare qualsiasi pericolo per l'utilizzatore.

Il cordone utilizzato è un HO5VV-F 3 G 0,75mm<sup>2</sup>. Questi apparecchi sono conformi alle Direttive 2006/95/CE, 2004/108/CE, DEEE 2002/96/CE, RoHS 2002/95/CE e al regolamento CE contatto alimentare 1935/2004.

## AMBIENTE

### Protezione dell'ambiente – DIRETTIVA 2002/96/CE

Per preservare il nostro ambiente e la nostra salute, la distruzione in fin di vita degli apparecchi elettrici deve farsi secondo regole ben precise e richiede la partecipazione attiva di tutti, fornitori od utenti.



Questo è il motivo per il quale il vostro apparecchio, come lo indica il simbolo apposto sulla piastrina, non deve in alcun caso essere gettato in una pattumiera pubblica o privata destinata ai rifiuti domestici. Al momento della sua distruzione, vi appartiene di depositare l'apparecchio in un centro di raccolta differenziata pubblica designato per il riciclaggio degli apparecchi elettrici od elettronici. Per ottenere maggiori informazioni sui centri di raccolta e di riciclaggio degli apparecchi destinati al macero, si prega contattare le autorità locali della vostra regione, i servizi di raccolta dei rifiuti domestici oppure il negozio nel quale avete comprato il vostro apparecchio.

## MESSA IN SERVIZIO ED UTILIZZAZIONE

### PRIMA DI UTILIZZARE L'APPARECCHIO

- \* Al primo utilizzo, lasciare il vostro apparecchio per 12 ore su una superficie piana senza alcun allacciamento.
- \* Accertatevi di mantenere sempre la posizione orizzontale dell'apparecchio quando dovete spostarlo per non danneggiare il compressore. In caso contrario, attendere 12 ore e più prima di far funzionare di nuovo il vostro apparecchio.

## 1<sup>A</sup> UTILIZZAZIONE

- \* Aprendo l'imballaggio dell'apparecchio, fare attenzione a togliere accuratamente il materiale protettivo e di riempimento così come i sacchetti e altre etichette del packaging.
- \* Verificare che tutti i pezzi ed accessori siano presenti, senza alcun difetto.
- \* Prima di servirvi del vostro apparecchio, pulire accuratamente la vasca fissa, amovibile, il coperchio e la lama con acqua saponata o addizionata con detersivo piatti.
- \* Risciacquare e asciugare con cura tutti i pezzi.  
*Vedi paragrafo manutenzione.*

## ASSEMBLAGGIO DELLA TURBINA A GELATI

- \* Attenzione, accertatevi che l'apparecchio sia scollegato prima di qualsiasi operazione.
- \* Posizionare la vasca amovibile nel corpo dell'apparecchio spingendola bene. Posizionare i ganci dell'ansa di fronte alle tacche della vasca fissa.
- \* Mettere il mescolatore nella vasca in alluminio amovibile.
- \* Posizionare il coperchio e bloccarlo girandolo in senso antiorario.

## MESSA IN FUNZIONE

- \* Prima dell'uso, preparare la vostra miscela per gelato (vedi ricette). Se utilizzate una preparazione calda, lasciatela raffreddare nel frigorifero finché la miscela sia alla temperatura del frigorifero (circa 10°C).
- \* Mettere l'apparecchio su una superficie piana ed accertatevi che le griglie d'aerazione non siano ostruite.

- \* Collegare l'apparecchio assemblato alla rete, il display visualizzerà allora "00".
- \* Versare la preparazione nella vasca amovibile. **IMPORTANTE: Non inserire mai alimenti caldi nella vasca.**
- \* **IMPORTANTE: non riempire la vasca oltre il 60% (720cl) poiché il volume aumenta man mano che il gelato viene fabbricato.**
- \* Posizionare il mescolatore nell'asse del motore e chiudere il coperchio girando in senso antiorario.
- \* Premere sul **pulsante "ON/OFF"** di messa in tensione, il display visualizzerà allora "60:00". Ad ogni momento, potete premere sul pulsante on/off, quindi spegnere l'apparecchio.
- \* Per cambiare il tempo selezionato, premere sui pulsanti "+" e "-":
  - **Pulsante "+":** Premere brevemente sul tasto per aumentare il tempo di un minuto, premere a lungo per aumentare il tempo più rapidamente. Il tempo massimo è di 60 minuti.
  - **Pulsante "-":** Premere brevemente sul tasto per diminuire il tempo di un minuto, premere a lungo per diminuire il tempo più rapidamente. Il tempo minimo è di 5 minuti.
- \* **Pulsante "partenza/pausa":** Dopo aver selezionato il tempo, premere su questo pulsante per lanciare il modo selezionato. Ad ogni momento, potete premere sul pulsante partenza/pausa per mettere l'apparecchio in pausa e metterlo così automaticamente nella funzione "mantenimento in freddo".
- \* Non fare funzionare il vostro apparecchio senza il coperchio onde evitare ogni dispersione di freddo.
- \* Durante la preparazione, potete aggiungere delle pepite di cioccolato, dell'uvetta o qualunque altro ingrediente dall'apertura del coperchio.
- \* L'apporto di alcol nel gelato deve essere fatto alcuni minuti prima della fine del ciclo per evitare di prolungare il tempo di realizzazione.

- \* Il tempo di preparazione può andare da 20 a 40 minuti a seconda della ricetta scelta (circa 20 a 30 minuti per un sorbetto e 40 minuti per un gelato). Questo tempo permette di ottenere un gelato untuoso. Verso la fine del tempo di preparazione, potete verificare la consistenza del gelato tramite il coperchio trasparente.
- \* Se desiderate un gelato più consistente, potete lasciare il processo di raffreddamento in funzione per 5 a 10 minuti supplementare.
- \* Attenzione, quando il gelato si solidifica con il motore in surriscaldamento, l'apparecchio si metterà in sicurezza e si bloccherà. Se questo accade, spegnere l'apparecchio e scollegarlo, poi lasciarlo raffreddare per alcuni minuti. Ripartirà poi normalmente.
- \* Una volta che il gelato è pronto, spegnere l'apparecchio e scollegarlo dalla rete.
- \* La turbina a gelato è dotata di una funzione "mantenimento in freddo". Questa funzione viene attivata automaticamente quando l'apparecchio è in pausa o in fine programma dopo 10 minuti senza azione e questo per 10 minuti.
- \* Per rimuovere più facilmente il gelato dalla vasca, togliere il mescolatore.
- \* Rimuovere il gelato dalla vasca con una spatola di plastica o di legno per non rovinare la vasca.

## CONSIGLI DI PREPARAZIONE

- \* Se dovete realizzare una ricetta che richieda la cottura di alimenti, vi consigliamo di preparare la miscela la vigilia poi di metterla nel frigorifero affinché raggiunga la buona temperatura (circa 10°C) ed il suo volume finale (Non bisogna mai che la miscela finale riempia più della metà della vasca in quanto il volume del gelato aumenta nel corso del processo).

- \* Le preparazioni con una forte proporzione di zucchero, materia grassa o zucchero mettono più tempo per solidificarsi (secondo la proporzione, può anche accadere che non diventino mai solidi).
- \* Se desiderate aggiungere zucchero durante la preparazione, non aggiungerlo mai direttamente tramite l'apertura in quanto non si scioglierebbe. Occorre prima scioglierlo nell'acqua.

## CONSERVAZIONE DEL GELATO

### Consumo immediato:

- \* Potete lasciare il gelato da 10 a 20 minuti nell'apparecchio spento.
- \* Prima di servire, riaccendere l'apparecchio per alcuni minuti fino a ritrovare la consistenza e la temperatura desiderata.

### Conservazione al congelatore:

- \* Potete conservare il gelato al congelatore ma si consiglia di farlo per un breve periodo in quanto dopo 2 settimane, la freschezza ed il gusto saranno deteriorati.
- \* Servendosi di una spatola di plastica o di legno, mettere il gelato in un recipiente (plastica, alluminio) ben chiuso, e poi al congelatore.
- \* Uscire il gelato dal congelatore 10 a 15 minuti prima di servire.
- \* Durata di conservazione consigliata:
  - Gelato fatto a partire di prodotti freschi: 1 settimana al congelatore.
  - Sorbetto: 1 a 2 settimane.
  - Gelato fatto a partire di prodotti semicotti: 2 settimane.

**ATTENZIONE: Non ricongelare mai un gelato già scongelato o a metà scongelato.**

## MANUTENZIONE

### ATTENZIONE:

**Non immergere mai in acqua l'apparecchio o la spina e non metterle mai in lavastoviglie.**

**Non usare mai tessuti o prodotti corrosivi o abrasivi sulle parti in plastica per preservare la plastica e la sua brillantezza.**

- \* Prima di pulire il vostro prodotto, accertatevi che sia scollegato.
- \* Aspettare sempre che la vasca fissa e la vasca amovibile ritornino ad una temperatura prossima della temperatura ambiente prima di pulirle per non deteriorarle.
- \* Disassemblare gli elementi amovibili (coperchio, mescolatore, vasca). Questi elementi possono essere lavati con acqua calda e detersivo piatti.
- \* La vasca fissa può essere pulita con una spugna ben spremuta o con un panno umido. Asciugare bene dopo la pulizia.

## RICETTE

### GELATO ALLA VANIGLIA (PER 1L)

*Ingredienti: 375ml di latte – 375ml di panna liquida – 2 stecche di vaniglia tagliate in 2 nel senso della lunghezza con i loro grani grattugiati – 145g di zucchero in polvere – 8 grossi tuorli.*

In una pentola, fare scaldare il latte, la panna, le stecche di vaniglia e i loro grani con lo zucchero a fuoco medio, mescolando fino a scioglimento dello zucchero. Il latte raggiunge quasi il punto di ebollizione. Lasciare in infusione per 15 minuti fuori dal fuoco.

Ritirare le stecche di vaniglia e riscaldare delicatamente.

Battere i tuorli in una grande insalatiera. Aggiungere 60ml di latte caldo e lisciare l'impasto. Incorporare il latte restante.

Versare la panna in una pentola pulita, mescolando costantemente a fuoco dolce e medio, battere 8 a 10 minuti, e fare addensare, ricoprire con il dorso del cucchiaino. Non lasciare bollire. Quando la panna è leggermente tiepida, copirla e porla nel frigorifero finché si raffredda.

Versarla nella vostra turbina a gelato (*mantecatore*) (tempo di mantecazione da 30 a 40 minuti).

## GELATO RUM UVETTA

*Ingredienti: 60g di uvetta tritata – 2 cucchiaini di rum ambrati 750ml di panna liquida – 250ml di latte – 170g di zucchero.*

Fare gonfiare l'uvetta nel rum per tutta la notte, al coperto.

Mescolare la panna liquida, il latte e lo zucchero in un'insalatiera.

Versare la preparazione nella turbina a gelato (*mantecatore*) e aggiungere l'uvetta a metà del tempo stabilito (tempo di mantecazione da 30 a 40 minuti).

## SORBETTO ALLA FRAGOLA

*Ingredienti: 345g di zucchero in polvere – 750ml di fragole fresche – fragole e panna montata per servire (facoltativo).*

Sciogliere lo zucchero in 250ml d'acqua in una pentola mescolando a fuoco dolce. Lasciare intiepidire lo sciroppo.

Incorporare la purea di fragole al sciroppo raffreddato poi versare il tutto nella vostra turbina a gelato (tempo di mantecazione da 20 a 30 minuti).

Servire il sorbetto con alcune fragole e con panna montata, se lo desiderate.

## SORBETTO MELA PERA

*Ingredienti: 4 grosse mele verdi pelate e senza semi, tagliate a cubi – 4 pere pelate e senza semi, tagliate a cubi, 1 fetta di scorza di limone – 1 bastoncino di cannella – 60ml di succo di limone – 80g di zucchero – 2 cucchiaini di calvados o di liquore di pera Williams.*

In una grande pentola, fare delicatamente cuocere le mele e le pere con la scorza di limone, il bastoncino di cannella e acqua in sufficienza per coprirli. I frutti saranno teneri in appena 6 a 8 minuti. Ritirare la scorza del limone e il bastoncino di cannella. Ridurre i frutti in purea liscia con il vostro mixer e il succo di limone.

In una pentola, portare ad ebollizione lo zucchero in 80ml d'acqua e lasciare cuocere a fuoco lento per 1 minuto. Incorporarvi la purea di frutti e il liquore. Lasciare raffreddare.

Versare la preparazione nella turbina a gelato (*mantecatore*) (tempo di mantecazione di 30 minuti).

## CONDIZIONI DI GARANZIA

### **Garanzia degli apparecchi elettrodomestici LAGRANGE**

Il vostro apparecchio è garantito **2 anni**.

Per beneficiare gratuitamente di 1 anno supplementare di garanzia, registratevi sul sito Internet **LAGRANGE** ([www.lagrange.fr](http://www.lagrange.fr)).

La garanzia è valida per i pezzi e la manodopera e copre i difetti di fabbricazione.

Sono escluse dalla garanzia: le deteriorazioni dovute ad un cattivo uso o al non rispetto delle istruzioni per l'uso e le rotture per caduta.

QUESTA GARANZIA SI APPLICA AI SOLI USI DOMESTICI, IN NESSUN CASO AGLI USI DI TIPO PROFESSIONALE O SEMIPROFESSIONALI.

La garanzia legale dovuta dal venditore non esclude affatto la garanzia legale dovuta dal Costruttore per difetti o vizi di fabbricazione conformemente agli articoli 1641 a 1649 del Codice Civile.

In caso di guasto o malfunzionamento, rivolgetevi al vostro rivenditore. In caso di difetto tecnico negli 8 giorni successivi all'acquisto, gli apparecchi vengono sostituiti.

Dopo questo termine, questi vengono riparati dal Servizio Assistenza **LAGRANGE**.

Per poter beneficiare di questa garanzia, l'utente dovrà imperativamente presentare una copia di fattura con l'indicazione della data d'acquisto dell'apparecchio.

### **Durata di disponibilità dei pezzi di ricambio**

Conformemente all'articolo L 111-2 del codice del consumo, la disponibilità dei pezzi di ricambio che noi prevediamo per un prodotto riparabile è di 5 anni a partire dalla sua data di fabbricazione. Tuttavia, questa disponibilità viene garantita soltanto nel paese in cui il prodotto è stato acquistato.

### **Spese di trasporto dei resi**

Dopo il primo anno che beneficia della garanzia distributore, dovrete sostenere soltanto le spese di trasporto del reso in fabbrica, la spedizione sarà a nostro carico, entro i migliori termini.

Se avete altre domande sui nostri prodotti, potete contattarci al seguente indirizzo:

**LAGRANGE**

Service consommateurs

17, chemin de la Plaine

ZA Les Plattes

CS 30228

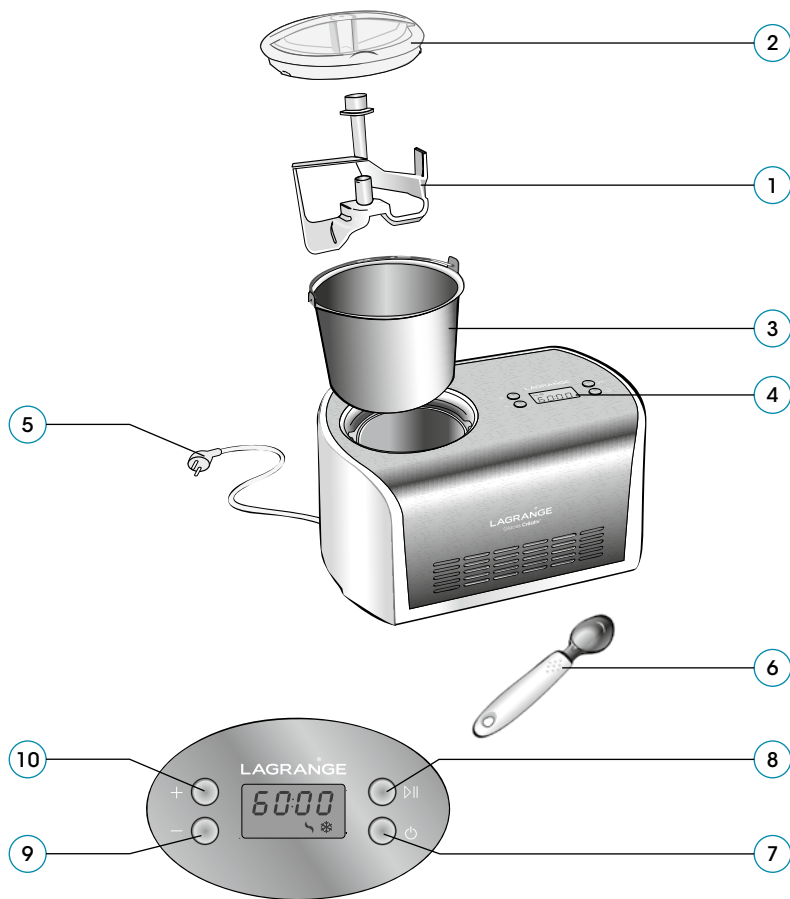
69390 VOURLES

**Francia**

E-mail : [conso@lagrange.fr](mailto:conso@lagrange.fr)







## DESCRIPCIÓN DEL APARATO

1. Mezclador
2. Tapa transparente con abertura
3. Cuba desmontable de aluminio
4. Pantalla electrónica retroiluminada
5. Cordón
6. Cuchara para helado de acero inoxidable

### Cuadro de control:

7. Botón "marcha/parada"
8. Botón "arranque/pausa"
9. Botón Tiempo "-"
10. Botón Tiempo "+"

### Glaces Créatif® 1,2L

Tipo 419

## INSTRUCCIONES DE SEGURIDAD

*Leer atentamente este modo de empleo y guardarlo para poder consultarlo posteriormente.*

- \* Desenrollar siempre completamente el cordón.
- \* Colocar el aparato sobre una superficie plana y seca.
- \* No colocar nunca el aparato cerca de una fuente de calor.
- \* No colocar nunca el aparato sobre una superficie caliente ni cerca de una llama.
- \* Enchufar la toma del cordón a un enchufe 10/16A provisto de toma de tierra.
- \* Si se tiene que utilizar una alargadera, utilizar obligatoriamente un modelo provisto de toma de tierra e hilos con una sección igual o superior a 0,75mm<sup>2</sup>.
- \* Conviene vigilar a los niños para cerciorarse de que no jueguen con el aparato.
- \* Las personas (incluidos los niños) que no son aptas para utilizar el aparato con total seguridad, o debido a sus capacidades físicas, sensoriales o mentales, o debido a su falta de experiencia o de

conocimientos, no pueden en ningún caso utilizar el aparato sin vigilancia o bajo las instrucciones de una persona responsable.

- \* Se recomienda conectar el aparato a una instalación que tenga un dispositivo de corriente diferencial residual con una corriente de activación que no supere 30mA.
- \* No introducir nunca el aparato dentro del agua.
- \* Por su seguridad, recomendamos no dejar nunca el aparato en un lugar expuesto a la intemperie ni a la humedad.
- \* No utilizar en el exterior.
- \* No dejar que el aparato se caiga ya puede dañarse.
- \* No utilizar ningún accesorio no suministrado con su aparato mientras funciona.
- \* Estos aparatos no están destinados a ponerlos en funcionamiento mediante un minuterero exterior o mediante un sistema de control a distancia separado.
- \* Cuando el aparato no se utiliza o se deja sin vigilancia y antes de montar, desmontar o limpiar, desenchufar la alimentación eléctrica.
- \* Cuidado, cuando el aparato está funcionando no introducir nunca ningún utensilio en la cuba.

- \* No utilizar nunca accesorios cortantes en la cuba ya que se puede dañar.
- \* No volcar nunca el producto ni inclinarlo más de 45°C.
- \* No colocar objetos demasiado cerca del aparato (8cm de distancia como mínimo) para que el calor circule correctamente.
- \* No poner en marcha el aparato frecuentemente (5 minutos de intervalo como mínimo antes de pulsar el botón marcha/parada una segunda vez) para evitar dañar el compresor.
- \* La temperatura inicial de los ingredientes es de 25±5°C. No introducir los ingredientes previamente en el congelador ya que puede bloquear las palas del mezclador durante el funcionamiento.
- \* La cuba desmontable es frágil, prestar atención para no rallarla al limpiarla.
- \* No introducir líquido muy caliente dentro de la cuba ni pasarla nunca por agua muy caliente cuando está muy fría.
- \* Cuidado, no utilice nunca la cuba desmontable en un horno, clásico o microondas, o cualquier otro aparato que caliente.

- \* No almacene en este aparato sustancias explosivas, tales como aerosoles con gas inflamable.
- \* El gas de soplado refrigerante y aislante es un gas inflamable; convendrá pues deshacerse del aparato en un punto limpio autorizado. Mantener alejado de las llamas.
- \* ¡Cuidado! Los orificios de aeración situados en la carcasa del aparato o en la estructura integrada deben permanecer libres.
- \* ¡Cuidado! Para acelerar el proceso de descongelación no debe utilizarse ningún dispositivo mecánico ni ningún otro método no recomendado por **LAGRANGE**.
- \* ¡Cuidado! No dañar el circuito de refrigeración.
- \* ¡Cuidado! No utilizar aparatos eléctricos en el interior de los compartimentos de almacenamiento de alimentos a menos que corresponda al tipo recomendado por **LAGRANGE**.
- \* Si su aparato está dañado, no lo utilice y póngase en contacto con el servicio posventa **LAGRANGE**
- \* Por su seguridad, utilice sólo accesorios y repuestos **LAGRANGE** adaptados a su aparato.



## CARACTERÍSTICAS

- \* Bloque de plástico con revestimiento de acero inoxidable
- \* Cuba desmontable de aluminio, capacidad 1,2L
- \* Grupo de frío autónomo
- \* Pantalla electrónica retroiluminada
- \* Minutero electrónico con señal sonora de final de preparación
- \* Tapa con abertura
- \* Cuchara para helado de acero inoxidable
- \* Potencia: 230 Voltios - 50Hz -135 Vatios

## CORDÓN

Es necesario examinar atentamente el cable de alimentación antes de cualquier utilización. No hay que utilizar el aparato si éste está dañado. El cordón sólo debe cambiarlo **LAGRANGE**, su servicio posventa o una persona cualificada y autorizada por **LAGRANGE** para evitar cualquier peligro para el usuario. El cordón utilizado es un HO5VV-F 3 G 0,75mm<sup>2</sup>.

Estos aparatos se ajustan a las directivas 2006/95/CE, 2004/108/CE, DEEE 2002/96/CE, RoHS 2002/95/CE y a la normativa CE relativa al contacto alimentario 1935/2004.

## MEDIO AMBIENTE

### Protección del medio ambiente- DIRECTIVA 2002/96/CE

Para preservar nuestro medio ambiente y nuestra salud, la eliminación al final de su vida útil de los aparatos eléctricos debe realizarse según reglas precisas y requiere la implicación de cada uno de nosotros, tanto si se es proveedor como usuario.



Por esta razón y tal como lo indica el símbolo que figura en la placa de características, en ningún caso debe arrojarse el aparato a un cubo de basura público o privado destinado a basuras domésticas. Durante su eliminación, es responsabilidad suya depositar el aparato en un centro de recogida pública designado para el reciclaje de equipos eléctricos o electrónicos. Para obtener más información sobre los centros de recogida y reciclaje de los aparatos desechados, póngase en contacto con las autoridades locales de su región, con los servicios de recogida de basuras domésticas o con la tienda en la que compró su aparato.

## PUESTA EN FUNCIONAMIENTO Y UTILIZACIÓN

### ANTES DE UTILIZAR EL APARATO

- \* Antes de utilizar el aparato por primera vez, déjelo durante 12 horas sobre una superficie plana sin realizar ninguna conexión.
- \* Cerciórese de mantener siempre la posición horizontal del aparato cuando lo desplace ya que se puede dañar el compresor. En caso contrario, esperar 12 horas antes de poner el aparato nuevamente en funcionamiento.

## 1ª UTILIZACIÓN

- \* Al desembalar su aparato preste atención para retirar cuidadosamente todos los elementos de sujeción así como las bolsitas y otras etiquetas del embalaje.
- \* Comprobar que todas las piezas y accesorios están presentes y sin defectos.
- \* Antes de utilizar su aparato, limpie bien la cuba fija, desmontable, la tapa y la cuchilla con agua y jabón o líquido lavavajillas.
- \* Aclare cuidadosamente y seque.  
*Véase párrafo de mantenimiento.*

## ENSAMBLAJE DE LA TURBINA PARA HELADOS

- \* Cuidado, cerciórese de que el aparato esté desconectado antes de realizar cualquier operación.
- \* Coloque la cuba móvil en el cuerpo del aparato introduciéndola correctamente. Coloque los ganchos del asa frente a las muescas de la cuba fija.
- \* Coloque el mezclador en la cuba de aluminio desmontable.
- \* Coloque la tapa y ciérrela girándola en sentido opuesto a las agujas del reloj.

## PUESTA EN MARCHA

- \* Antes de utilizar, preparar la mezcla de helado (véanse recetas). Si utiliza una preparación caliente, deje que se enfríe en el frigorífico hasta que la mezcla esté a la temperatura del frigorífico (aproximadamente 10°C).
- \* Colocar el aparato sobre una superficie plana y cerciorarse de que las rejillas de aeración no estén bloqueadas.

- \* Enchufe el aparato montado a la red eléctrica, la pantalla presentará entonces "00".
- \* Vierta la preparación en la cuba desmontable. **IMPORTANTE: No colocar nunca alimentos calientes en la cuba.**
- \* **IMPORTANTE: no llenar nunca la cuba más del 60% (720cl) ya que el volumen aumenta a medida que se fabrica el helado.**
- \* Coloque el mezclador en el eje del motor y cierre la tapa girando en sentido inverso a las agujas del reloj.
- \* Pulsar el **botón "marcha/parada"** de conexión a la red eléctrica, la pantalla indicará entonces "60:00" En cualquier momento puede pulsar el botón marcha/parada para detener el aparato.
- \* Para cambiar el tiempo preseleccionado, pulsar los botones "+" y "-":
  - **Botón "+"**: Pulsar brevemente esta tecla incrementa el tiempo un minuto y pulsar de forma prolongada incrementará el tiempo más rápidamente. El tiempo máximo es de 60 minutos.
  - **Botón "-"**: Pulsar brevemente esta tecla disminuye el tiempo un minuto y pulsar de forma prolongada disminuirá el tiempo más rápidamente. El tiempo mínimo es de 5 minutos.
- \* **Botón "arranque/pausa"**: Después de haber seleccionado el tiempo, pulsar este botón para lanzar el modo seleccionado. En todo momento puede pulsar el botón marcha/pausa para poner el aparato en pausa y ponerlo así automáticamente en la función "mantenimiento en frío".
- \* No permita que el aparato funcione sin la tapa para evitar cualquier pérdida de frío.
- \* Durante la preparación, se pueden añadir pepitas de chocolate, uvas pasas o cualquier otro ingrediente por la apertura de la tapa.
- \* Incorporar una bebida alcohólica al helado debe realizarse minutos antes de finalizar el ciclo aunque se corra el riesgo de alargar el tiempo de preparación.

- \* El tiempo de preparación puede ir desde 20 hasta 40 minutos en función de la receta elegida (aproximadamente 20 a 30 minutos para un sorbete y 40 minutos para un helado). Este tiempo ofrece un helado untuoso. Hacia el final del tiempo de preparación, se puede comprobar la consistencia del helado por la tapa transparente.
- \* Si desea un helado más duro, puede dejar en funcionamiento el proceso de enfriamiento durante 5 a 10 minutos más.
- \* Cuidado, si el motor está recalentado cuando el helado se solidifica, el aparato se pondrá en seguridad y se detendrá. Si ello no ocurre, apagar el aparato, desenchufarlo y dejar que se enfríe durante varios minutos. Después arrancará normalmente.
- \* Una vez listo el helado, apagar el aparato y desenchufarlo.
- \* La turbina para fabricar helado dispone de una función "mantener frío". Esta función se activa automáticamente cuando el aparato está en pausa o al finalizar el programa tras 10 minutos sin ninguna acción durante 10 minutos.
- \* Para retirar más fácilmente el helado de la cuba, retirar el mezclador.
- \* Retirar el helado de la cuba utilizando una espátula de plástico o de madera para no dañar la cuba.

## CONSEJOS DE PREPARACIÓN

- \* Cuando se realiza una receta que requiere la cocción de alimentos, pensar en preparar la mezcla la víspera y poner después en el frigorífico para que alcance una temperatura correcta (aproximadamente 10°C) y su volumen final (la mezcla final no debe llenar nunca más de la mitad de la cuba ya que el volumen del helado aumenta durante el proceso).
- \* Las preparaciones que contienen una fuerte proporción de azúcar, material graso o alcohol tardan más tiempo en solidificarse (en función de la proporción, hasta pueden no quedarse nunca duras).

- \* Si se desea añadir azúcar durante la preparación, no hacerlo nunca directamente por la abertura ya que no se disolverá. Es necesario disolverlo previamente en agua o en leche.

## CONSERVACIÓN DEL HELADO

### Consumo inmediato:

- \* El helado se puede dejar de 10 a 20 minutos en el aparato apagado.
- \* Antes de servir, volver a poner al aparato en funcionamiento varios minutos hasta encontrar la consistencia y temperatura deseadas.

### Conservación en el congelador:

- \* El helado se puede conservar en el congelador pero se recomienda que sea durante un período corto ya que después de 2 semanas se deteriorarán la frescura y el gusto.
- \* Ponga el helado en un recipiente (plástico o aluminio) bien cerrado, con una espátula de plástico o de madera e introdúzcalo en el congelador.
- \* Sacar el helado del congelador 10 a 15 minutos antes de servir.
- \* Duración de conservación aconsejada:
  - Helado hecho de productos frescos: 1 semana en el congelador.
  - Sorbete: 1 a 2 semanas.
  - Helado hecho a base de productos semicocinados: 2 semanas.

**ATENCIÓN: Nunca vuelva a congelar un helado ya descongelado o a medio descongelar.**

## MANTENIMIENTO

### ATENCIÓN:

**No introducir nunca el aparato o el enchufe en agua o en el lavavajillas.**

**No utilizar nunca tejidos o productos agresivos o abrasivos en las partes de plástico para preservarlo así como su brillo.**

- \* Antes de limpiar el producto, comprobar que está desenchufado.
- \* Esperar siempre a que la cuba fija y la cuba desmontable alcancen una temperatura cercana a la temperatura ambiente antes de limpiarlas para no deteriorarlas.
- \* Desmante los elementos desmontables: tapa, mezclador y cuba. Estos elementos pueden lavarse con agua caliente y líquido lavavajillas.
- \* La cuba fija puede limpiarse con una esponja escurrida o con un trapo húmedo. Secar bien después de limpiar.

## RECETAS

### CREMA CONGELADA DE VAINILLA (PARA 1L)

*Ingredientes: 375ml de leche – 375ml de nata líquida – 2 ramas de vainilla partidas en 2 en sentido longitudinal con sus semillas raspadas – 145g de azúcar en polvo – 8 yemas de huevo grandes.*

En una cacerola, calentar la leche, la nata, las ramas de vainilla y sus semillas con el azúcar a fuego medio, removiendo hasta que el azúcar se disuelva. La leche casi alcanza el punto de ebullición. Dejar en infusión fuera del fuego durante 15 minutos.

Retirar las ramas de vainilla y calentar suavemente.

Batir las yemas de huevo en una gran ensaladera. Añadir 60ml de leche caliente y alisar la mezcla. Incorporar la leche restante.

Trasvasar la crema a una cacerola limpia, removiendo constantemente a fuego suave a medio, batir 8 a 10 minutos, hasta que espese y alise con una cuchara. No dejar que hierva. Cuando la crema se ha calentado un poco, cúbrela y enfriela hasta que coja cuerpo.

Viértala en la turbina de helado (tiempo de solidificación del helado de 30 a 40 minutos).



## HELADO DE RON Y UVAS

*Ingredientes: 60g de uvas pasas troceadas – 2 cucharas soperas de ron moreno - 750ml de nata líquida – 250ml de leche – 170g de azúcar.*

Inflar las uvas pasas en el ron durante toda la noche y cubiertas. Mezclar la nata líquida, la leche y el azúcar en una ensaladera. Verter la preparación en la turbina para helado y añadir las uvas pasas en la mitad del tiempo necesario (tiempo de solidificación del helado de 30 a 40 minutos).

## SORBETE DE FRESA

*Ingredientes: 345g de azúcar en polvo – 750ml de fresas frescas – fresas y nata batida para servir (opcional).*

Disolver el azúcar con 250ml de agua en una cacerola removiendo a fuego suave. Dejar que el jarabe se caliente. Incorpore el puré de fresas al jarabe enfriado y vierta luego todo ello en la turbina para hacer que se hiele (tiempo de endurecimiento de 20 a 30 minutos). Sirva el sorbete con fresas y nata batida si lo desea.

## SORBETE DE MANZANA Y PERA

*Ingredientes: 4 manzanas grandes verdes peladas y sin pepitas cortadas en cubos – 4 peras peladas y sin pepitas, cortadas en cubos, 1 trozo de cáscara de limón – 1 rama de canela – 60ml de zumo de limón – 80g de azúcar – 2 cucharas soperas de aguardiente o licor de pera Williams.*

En una gran cacerola poche delicadamente las manzanas y las peras con la corteza de limón, el palo de canela y suficiente agua como para cubrirlos. La fruta está tierna en apenas 6 a 8 minutos. Retirar la cáscara de limón y la rama de canela. Reduzca las frutas en puré liso con su mezclador y el zumo de limón.

En una cacerola, hervir el azúcar con 80ml de agua y dejar a fuego suave durante 1 minuto. Incorporar el puré de frutas y el licor. Dejar enfriar.

Viértala en la turbina para que se hiele (tiempo de solidificación 30 minutos).

## CONDICIONES DE GARANTÍA

### **Garantía de los aparatos electrodomésticos LAGRANGE**

Este aparato está garantizado **2 años**.

Para disponer gratuitamente de 1 año más de garantía, inscribirse en el sitio Internet de **LAGRANGE** ([www.lagrange.fr](http://www.lagrange.fr)).

La garantía incluye piezas y mano de obra y cubre los defectos de fabricación.

Quedan excluidos de la garantía: los deterioros debidos a una mala utilización o al incumplimiento del modo de empleo y las roturas por caída.

ESTA GARANTÍA SE APLICA SOLAMENTE A LOS USOS DOMÉSTICOS EN NINGÚN CASO A LAS UTILIZACIONES PROFESIONALES O SEMIPROFESIONALES.

La garantía legal correspondiente al vendedor no excluye de ningún modo la garantía legal correspondiente al fabricante por fallos o vicios ocultos según los artículos 1641 a 1649 del código civil francés. En caso de avería o funcionamiento defectuoso, dirigirse al vendedor. En caso de fallo técnico dentro de los 8 días siguientes a la compra, los aparatos se cambiarán.

Transcurrido este plazo los reparará el servicio posventa **LAGRANGE**

Para disponer de esta garantía, el usuario deberá presentar una copia de la factura con la fecha de compra del aparato.

### **Período de disponibilidad de las piezas de repuesto**

En conformidad con el artículo L 111-2 del Código de Consumo, la disponibilidad de las piezas de repuesto que prevemos para un producto reparable es de 5 años a partir de su fecha de fabricación.

No obstante, dicha disponibilidad sólo puede garantizarse en el país donde se ha comprado el producto.

### **Gastos de viaje en caso de devolución**

Tras el primer año en el que se beneficia de la garantía del distribuidor, sólo correrán a cargo del cliente los portes de devolución a la fábrica, la reexpedición correrá a nuestro cargo lo antes posible.

Para obtener más información sobre nuestros productos, se nos puede escribir a la dirección siguiente:

### **LAGRANGE**

Service consommateurs

17, chemin de la Plaine

ZA Les Plattes

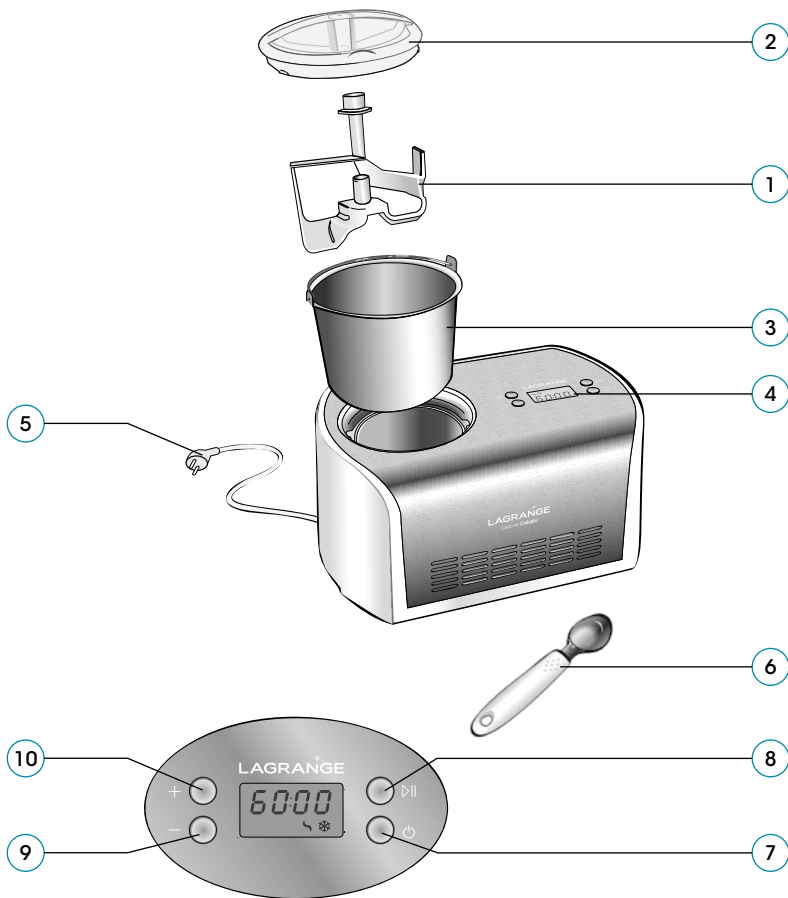
CS 30228

69390 VOURLES

**Francia**

E-mail : [conso@lagrange.fr](mailto:conso@lagrange.fr)





## DESCRIPTION OF THE UNIT

1. Mixer
2. Transparent cover with opening
3. Removable aluminum vat
4. Electronic screen with backlighting
5. Cord
6. Stainless steel ice cream scoop

### Control panel:

7. On/off button
8. "Start/pause" button
9. Time "-" button
10. Time "+" button

### Glaces Créatif® 1,2L

Type 419

## SAFETY INSTRUCTORS

*Read these instructions carefully and keep them for future reference.*

- \* Always unwind the cord completely.
- \* Put your unit on a flat and dry surface.
- \* Never put the unit near a source of heat.
- \* Never put your unit on a hot surface or near a flame.
- \* Connect the cord to a 10/16A outlet with a ground connection.
- \* If you use an extension cord, you must use a model equipped with a ground connection and wires of section greater than or equal to 0.75mm<sup>2</sup>.
- \* Keep an eye on children to make sure that they don't play with the unit.
- \* People (including children) who are not able to use the unit in full safety, either due to their physical, sensorial or mental capacities, or due to a lack of experience or knowledge, should not use the unit without the surveillance or instructions of a responsible person.
- \* It is recommended that you connect the unit to an installation including a residual current system having a breaking current not exceeding 30mA.
- \* Never put the unit with its cord into water.
- \* For your safety, it is recommended that you never use or leave your unit in an area exposed to foul weather and moisture.
- \* Do not use outside.
- \* Do not drop the unit as it could be damaged.
- \* Do not use any accessory that is not provided with your unit during its functioning.
- \* These units are not intended to be operated by means of an exterior timer or by a separate remote control system.
- \* When the unit is not being used or is left without surveillance and before dismantling or cleaning, disconnect it from the electrical power supply.
- \* Warning, when the unit is in operation, never put utensils in the vat.
- \* Never use cutting accessories in the removable vat as this could damage it.
- \* Never turn the product over or incline it by more than 45°C.

- \* Do not position objects too close to the unit (8 cm minimum distance) to allow for proper release of heat.
- \* Do not start the unit too frequently (minimum 5-minute interval before pressing the on/off button a second time) to avoid damaging the compressor.
- \* The initial temperature of the ingredients is  $25 \pm 5^{\circ}\text{C}$ . Do not put the ingredients in the freezer beforehand because this could block the blades of the mixer during the operation.
- \* The removable vat is fragile, be careful not to scratch it when cleaning it.
- \* Do not put a very hot liquid into the vat and do not put it under very hot water when it is very cold.
- \* Warning, never use the removable vat in an oven, microwave oven or any other heating appliance.
- \* Do not store explosive substances such as aerosols with an inflammable gas in this unit.
- \* The refrigerant and insulation blowing gas is flammable, when disposing of the appliance, do so only at an authorized waste disposal center. Do not expose to flame.



- \* Warning – keep ventilation openings, in the appliance enclosure or in the built-in structure, clear of obstruction.
- \* Warning – do not use mechanical devices or other means to accelerate the defrosting process other than those recommended by **LAGRANGE**.
- \* Warning – do not damage the refrigerant circuit.
- \* Warning – do not use electrical appliances inside the food storage compartments of the appliance unless they are of the type recommended by **LAGRANGE**.
- \* If your unit is damaged, do not use it and contact the **LAGRANGE** After-Sale Service Department.
- \* For your safety, use only **LAGRANGE** accessories and spare parts adapted to your unit.

## CHARACTERISTICS

- \* Plastic body with stainless steel trim
- \* Removable aluminum vat, capacity 1,2L
- \* Autonomous refrigeration unit
- \* Electronic screen with backlighting
- \* Electronic timer with beep at the end of the preparation
- \* Cover with opening
- \* Stainless steel ice cream scoop
- \* Power supply: 230 Volts - 50Hz - 135 Watts

## CORD

You must examine the power cord carefully before using it. If it is damaged, you must not use the unit. The cord can only be replaced by **LAGRANGE**, its after-sale service department or a qualified person approved by **LAGRANGE** in order to avoid all danger for the user. The cord used is a HO5VV-F 3 G 0.75mm<sup>2</sup>.

These units are in compliance with directives 2006/95/CE, 2004/108/CE, DEEE 2002/96/CE, RoHS 2002/95/CE and with EC food contact regulation 1935/2004.

## ENVIRONMENT

### Protection of the environment – DIRECTIVE 2002/96/CE

In order to protect our environment and our health, electrical units at the end of their working lives must be disposed of according to very specific rules requiring the involvement of everyone, both suppliers and users.



That is why your unit, as indicated by the symbol on its nameplate, must not be put into a public or private garbage can intended for household wastes.

At the time of its disposal, it is your responsibility to bring your unit to a public collection center designated for the recycling of electrical and electronic equipment. If you need information about centers for the collection and recycling of discarded units, please contact the local authorities in your region, the household waste collection services or the store where you bought your unit.

## STARTING AND USE

### BEFORE USING THE UNIT

- \* Before the first use, leave your unit on a flat surface for 12 hours without plugging it in.
- \* Be sure that you always keep the unit in a horizontal position when you move it to avoid the risk of damaging the compressor. Otherwise, wait 12 hours before using your unit again.

### 1<sup>ST</sup> USE

- \* When you unpack your unit, carefully remove all of the packaging materials, bags, and packaging labels.
- \* Make sure that all of the parts and accessories are present and intact.
- \* Before using your unit, clean the fixed vat, the removable vat, the cover and the blade well with soapy water or water with dishwashing liquid added.
- \* Rinse and dry thoroughly.  
*See upkeep section.*

### ASSEMBLY OF THE ICE CREAM MAKER

- \* Warning, make sure that the unit is unplugged before any operations.
- \* Place the removable vat into the body of the unit and push it in completely. Position the hooks of the handle facing the slots of the fixed vat.
- \* Put the mixer into the removable aluminum vat.
- \* Position the cover and lock it by turning it counter-clockwise.

## STARTING

- \* Before using the unit, prepare your ice cream mixture (see recipes). If you use a hot preparation, let it cool down in the refrigerator until the mixture is at the temperature of the refrigerator (about 10°C).
- \* Put the unit on a flat surface and make sure that the aeration gratings are not blocked.
- \* Plug in the unit. The screen will then display "00".
- \* Pour the preparation into the removable vat. **IMPORTANT: Never put hot foods into the vat.**
- \* **IMPORTANT: never fill the vat more than 60% (720cl) because the volume increases as the ice cream is made.**
- \* Position the mixer in the axis of the motor and close the cover by turning it counter-clockwise.
- \* Press the **"start/stop" button** to turn the unit on. The screen will display "60:00". You can press the on/off button at any time to stop the unit.
- \* To change the pre-selected time, press the "+" and "-" buttons:
  - **"+" button:** One short press on this button will increase the time by one minute, one long press will increase the time more rapidly. The maximum time is 60 minutes.
  - **"-" button:** One short press on this button will decrease the time by one minute, one long press will decrease the time more rapidly. The minimum time is 5 minutes.
- \* **"Start/pause" button:** After selecting the time, press this button to start the mode selected. You can press the start/pause button at any time to put the unit in pause and thereby put it automatically in the "keep cold" function.
- \* Do not operate your unit without its cover in order to avoid loss of cold.



- \* During the preparation, you can add pieces of chocolate, raisins, or any other ingredients through the opening.
- \* Alcohol must be added to the ice cream a few minutes before the end of the cycle at the risk of prolonging the making time.
- \* The preparation time can range from 20 to 40 minutes as a function of the recipe chosen (about 20 to 30 minutes for sorbet and 40 minutes for ice cream). This time produces smooth ice cream. Towards the end of the preparation time, you can verify the consistency of the ice cream through the transparent cover.
- \* If you want harder ice cream, you can let the cooling process which is under way go on for an additional 5 to 10 minutes.
- \* Warning, when the ice cream is solidifying, if the motor is overheating, the unit will go into safety mode and stop. If this happens, turn off the unit and unplug it and then let it cool down for a few minutes. It will then restart.
- \* Once the ice cream is ready, turn off the unit and unplug it.
- \* The ice cream maker is equipped with a “keep cold” function. This function is activated automatically when the unit is in pause or at the end of a program after 10 minutes with no action and it runs for 10 minutes.
- \* To remove the ice cream more easily from the vat, remove the mixer.
- \* Remove the ice cream from the vat using a plastic or wood spatula in order to avoid damaging the vat.

## SUGGESTIONS FOR PREPARATION

- \* When you are making a recipe that requires cooking food, think about preparing the mixture the day before and then putting it in the refrigerator so that it reaches the right temperature (about 10°C) and its final volume (the final mixture should never fill more than half of the vat because the volume of the ice cream increases during the process).
- \* Preparations containing a high proportion of sugar, fat or alcohol take longer to solidify (as a function of the proportion, they may never become firm).
- \* If you want to add sugar during the preparation, never add it directly through the opening because it will not dissolve. It must first be dissolved in water or milk.

## CONSERVATION OF ICE CREAM

### Immediate consumption:

- \* You can leave the ice cream for 10 to 20 minutes in the unit which is turned off.
- \* Before serving, turn the unit on again for a few minutes so that it returns to the desired consistency and temperature.

### Conservation in the freezer:

- \* You can keep your ice cream in the freezer, but it is recommended that you do so for a short period because after 2 weeks, the freshness and the taste will deteriorate.
- \* Put the ice cream in a properly closed recipient (plastic, aluminum), using a plastic or wooden spatula and put it in the freezer.
- \* Take the ice cream out of the freezer 10 to 15 minutes before serving it.

\* Suggested conservation period:

- Ice cream made from fresh products: 1 week in the freezer.
- Sorbet: 1 to 2 weeks.
- Ice cream made from semi-cooked products: 2 weeks.

**WARNING: Never refreeze ice cream that has already been defrosted or partially defrosted.**

## UPKEEP

**WARNING:**

**Never put the unit or the plug into water and never put them in the dishwasher.**

**Never use aggressive or abrasive fabrics or products on the plastic parts to preserve the plastic and its brilliance.**

- \* Before cleaning your project, make sure that it is unplugged.
- \* Always wait until the fixed vat and the removable vat return to a temperature close to room temperature before cleaning them to avoid damaging them.
- \* Disassemble the removable elements (cover, mixer, vat). These elements can be washed with hot water and dishwashing liquid.
- \* The vat can be cleaned with a wrung out sponge or a moist cloth. Dry thoroughly after cleaning.

## RECIPES

### VANILLA ICE CREAM (FOR 1L)

*Ingredients: 375ml of milk – 375ml of liquid cream – 2 vanilla beans split in 2 lengthwise with their seeds scraped – 145g of granulated sugar – 8 large egg yolks.*

In a saucepan, heat the milk, cream, the vanilla beans and their seeds with the sugar over a medium heat, stirring, until the sugar dissolves. The milk almost reaches the boiling point. Let it infuse for 15 minutes off of the heat.

Remove the vanilla beans and reheat delicately.

Beat the egg yolks in a large mixing bowl. Add 60ml of warm milk and mix. Put in the remaining milk.

Transfer the cream to a clean saucepan, stirring constantly over a low-medium flame, beat for 8 to 10 minutes until it thickens and coat with the back of the spoon. Do not let it boil. When the cream has cooled down a bit, cover it and refrigerate it until it is cold.

Pour it into your ice cream maker (ice cream setting time 30 to 40 minutes).

## RUM RAISIN ICE CREAM

*Ingredients: 60g of chopped raisins – 2 tablespoons of amber rum – 750ml of liquid cream – 250ml of milk – 170g of sugar.*

Let the raisins swell in the rum overnight, covered.

Mix the liquid cream, milk and sugar in a mixing bowl.

Pour the preparation into the ice cream maker and add the raisins halfway through the allocated time (ice cream setting time 30 to 40 minutes).

## STRAWBERRY SORBET

*Ingredients: 345g of granulated sugar – 750ml fresh strawberries – strawberries and whipped cream for serving (optional).*

Dissolve the sugar with 250ml of water in a saucepan, stirring over a low flame. Let the syrup become warm.

Put the strawberry purée into the cooled syrup and then pour the whole thing into your ice cream maker (ice cream setting time 20 to 30 minutes).

Serve the sorbet with strawberries and whipped cream if you wish.

## APPLE PEAR SORBET

*Ingredients: 4 large green apples peeled and with the seeds removed, cut into cubes – 4 pears peeled and with the seeds removed, cut into cubes, 1 strip of lemon peel – 1 cinnamon stick – 60ml of lemon juice – 80g of sugar – 2 tablespoon of calvados or Poire Williams liqueur.*

In a large saucepan, delicately poach the apples and pears with the lemon peel, the cinnamon stick and enough water to cover them. The fruit will be tender in barely 6 to 8 minutes. Remove the lemon peel and the cinnamon stick. Reduce the fruit to a smooth purée with your mixer with the lemon juice.

In a saucepan, bring to a boil the sugar with 80ml of water and let it simmer for 1 minute. Put in the fruit purée and the liqueur. Let it cool down.

Pour the preparation into your ice cream maker (ice cream setting time 30 minutes).

## GUARANTEE TERMS

### Guarantee for LAGRANGE<sup>®</sup> household appliances

Your unit is guaranteed for **2 years**.

In order to receive an additional year of guarantee free of charge, register on the LAGRANGE web site ([www.lagrange.fr](http://www.lagrange.fr)).

The guarantee includes parts and labor and covers manufacturing defects. The guarantee does not cover deterioration due to poor use or non-observance of the instructions for use or breakage due to falling.

THIS GUARANTEE APPLIES TO HOUSEHOLD USES. IT CANNOT APPLY TO PROFESSIONAL OR SEMI-PROFESSIONAL USES.

The legal guarantee due from the seller does not in any way exclude the legal guarantee due from the Manufacturer for manufacturing flaws or defects according to articles 1641 to 1649 of the Civil Code. In the event of a breakdown or malfunction, contact your retailer. In the event of technical defects observed within one week of purchase, the units will be exchanged.

Beyond this period, they will be repaired by the LAGRANGE<sup>®</sup> after-sale service.

To benefit from this guarantee, the user must present a copy of the invoice specifying the date of purchase of the unit.

### Duration of availability of spare parts

In accordance with article L 111-2 of the consumer code, the availability of spare parts that we provide for a repairable product is 5 years as of its date of manufacturing.

However, this availability is only guaranteed in the country where the product was purchased.

### Shipping costs for returns

After the first year which benefits from the dealer's guarantee, you will only have to pay the costs for returning the product to the factory. We will ship it back to you at our expense as quickly as possible.

If you have any other questions about our products, you can contact us at the following address:

### LAGRANGE<sup>®</sup>

Service consommateurs

17, chemin de la Plaine

ZA Les Plattes

CS 30228

69390 VOURLES

France

E-mail : [conso@lagrange.fr](mailto:conso@lagrange.fr)



## **GARANTIE**

La référence et le numéro de série se trouvent sur l'appareil.

Référence : .....

N° série : .....

Nom de l'utilisateur : .....

.....

Adresse : .....

.....

Code postal et ville : .....

.....

Téléphone : .....

CACHET DU MAGASIN





**LAGRANGE**<sup>®</sup>  
DEPUIS 1955

17 Chemin de la Plaine  
ZA les Plattes - CS 30228  
69390 VOURLES - France

conso@lagrange.fr  
[www.lagrange.fr](http://www.lagrange.fr)

S411310v3

